

PŘEKLAD ORIGINÁLNÍHO NÁVODU K POUŽITÍ

DŮLEŽITÉ

PŘED POUŽITÍM SI HO PEČLIVĚ PŘEČTĚTE
ULOŽTE HO PRO POZDĚJŠÍ INFORMACI

brose



Lacuba EVO 5F, Lacuba EVO 10, Lacuba EVO Lite 5F Belt, Lacuba EVO Lite 12, Lacuba EVO 10S

20-17-1003, 20-17-1004, 20-17-1005, 20-17-1006, 20-17-1007, 20-17-1008, 20-17-1009, 20-17-1010, 20-17-1011,
20-17-1012, 20-17-1013, 20-17-4003, 20-17-4004, 20-17-4005, 20-17-4006

Obsah

1	O tomto Návodu k obsluze	5	3.1.5	Akumulátor	21
1.1	Výrobce	5	3.1.6	Akumulátor SuperCore	22
1.2	Typové číslo a model	5	3.1.6.1	Dojezd	22
1.3	Identifikace návodu k obsluze	6	3.1.7	Osvětlení	22
1.4	Zákony, normy a směrnice	6	3.1.8	Micro USB přípojka	22
1.5	Právo změny vyhrazeno	6	3.1.9	Ovládací prvek	23
1.6	Jazyk	6	3.2	Použití ke stanovenému účelu	24
1.7	Pro zajištění vaší bezpečnosti	6	3.3	Nezamýšlený účel použití	25
1.7.1	Instruktaž, školení a služby zákazníkům	6	3.4	Technické údaje	26
1.7.2	Základní bezpečnostní pokyny	6	3.4.1	Pedelec	26
1.7.3	Varování	7	3.4.2	Motor	26
1.7.4	Bezpečnostní značky	7	3.4.3	Akumulátor Evo 650	26
1.8	Pro vaši informaci	7	3.4.4	Rozhraní USB	26
1.8.1	Pokyny, jak postupovat	7	3.4.5	Akumulátor SuperCore	26
1.8.2	Jazykové konvence	7	3.4.6	Displej a ovládací jednotka	26
1.9	Typový štítek	8	3.4.7	Rozhraní USB	27
1.9.1	Informace na typovém štítku	9	3.4.8	Emise	27
2	Bezpečnost	10	3.4.9	Utahovací moment	27
2.1	Všeobecná varování	10	3.5	Popis řízení a ukazatelů	28
2.2	Toxické látky	11	3.5.1	Řídítka	28
2.3	Požadavky na jezdce	12	3.5.2	Ukazatelé na displeji	28
2.4	Ochrana skupin osob, které vyžadují ochranu	12	3.5.2.1	Stupeň podpory šlapání	28
2.5	Osobní ochranné prostředky	12	3.5.2.2	Aktuální rychlost	28
2.6	Bezpečnostní značky a pokyny	12	3.5.2.3	Ukazatel jízdních údajů	28
2.7	Případ nouze	13	3.5.2.4	Systémová nastavení a údaje	29
2.7.1	Chování v případě nouze	13	3.5.2.5	Ukazatel stavu nabití	29
2.7.2	První pomoc	13	3.5.2.6	Systémové hlášení	30
2.7.3	Hašení ohně	13	3.5.3	Indikace akumulátoru	30
2.7.4	Unikající kapaliny	14	3.6	Požadavky na okolní prostředí	31
2.7.4.1	Brzdová kapalina	14	4	Doprava a skladování	33
2.7.4.2	Maziva a oleje z vidlice	14	4.1	Údaje potřebné pro dopravu	33
2.7.4.3	Maziva a oleje z tlumiče zadního odpružení	14	4.1.1	Přepravní rozměry	33
3	Přehled	15	4.1.2	Přepravní hmotnost	33
3.1	Popis	16	4.1.3	Body určené pro uchopení/zdvíhání	33
3.1.1	Kolo a odpružení	16	4.2	Doprava	33
3.1.1.1	Ventilek	16	4.2.1	Přeprava akumulátoru	34
3.1.2	Odpružení	16	4.2.2	Posílání akumulátoru	34
3.1.2.1	Konstrukce vidlice s ocelovým i pružinami	17	4.2.3	Používání přepravní pojistky brzdy	34
3.1.2.2	Konstrukce vidlice se vzduchovým pružením	17	4.3	Uskladnění	34
3.1.2.3	Konstrukce tlumiče zadního odpružení FOX	18	4.3.1	Provozní přestávka	35
3.1.2.4	Konstrukce tlumiče zadního odpružení Suntour	18	4.3.1.1	Příprava na provozní přestávku	35
3.1.3	Brzdový systém	18	4.3.1.2	Postup při provozní přestávce	35
3.1.3.1	Ráfková brzda	19	5	Montáž	36
3.1.3.2	Kotoučová brzda	19	5.1	Potřebné nářadí	36
3.1.3.3	Brzda zpětným sešlápnutím	20	5.2	Vybalení	36
3.1.4	Elektrický hnací systém	21	5.2.1	Obsah dodávky	36
			5.3	Uvedení do provozu	37
			5.3.1	Kontrola akumulátoru	37
			5.3.2	Montáž kola do vidlice Suntour	37
			5.3.2.1	Montáž kola se šroubovou osou (15 mm)	37
			5.3.2.2	Montáž kola se šroubovou osou (20 mm)	38

5.3.2.3	Montáž kola s výsuvným čepem	38	6.3.9	Zajištění brzdových destiček	58
5.3.3	Montáž kola s rychloupínákem	40	6.4	Příslušenství	59
5.3.4	Montáž kola do vidlice Fox	41	6.4.1	Dětská sedačka	59
5.3.4.1	Kolo s rychloupínákem (15 mm)	41	6.4.2	Přívěs k jízdnímu kolu	60
5.3.4.2	Nastavení rychloupínáku Fox	41	6.4.3	Nosič zavazadel	60
5.3.4.3	Montáž kola s osou Kabolt	41	6.5	Před každou jízdou	61
5.3.4.4	Kontrola představce a řídítek	42	6.6	Seznam kontrolních úkonů prováděných před každou jízdou	61
5.3.5	Prodej Pedelec	42	6.7	Používání bočního stojánu	62
6	Provoz	43	6.7.1	Sklopení bočního stojánu do provozní polohy	62
6.1	Rizika a ohrožení	43	6.7.1.1	Odstavení Pedelec	62
6.1.1	Okolní podmínky	44	6.8	Používání nosiče zavazadel	62
6.1.2	Osobní ochranné prostředky	44	6.9	Akumulátor	63
6.2	Chybová hlášení	45	6.9.1	Vyjmutí akumulátoru	64
6.2.1	Chybové hlášení na displeji	45	6.9.2	Nasazení akumulátoru	64
6.2.2	Chybové hlášení akumulátoru	46	6.9.3	Nabíjení akumulátoru	64
6.3	Před první jízdou	47	6.9.4	Aktivace akumulátoru	65
6.3.1	Nastavení sedla	47	6.10	Elektrický hnací systém	66
6.3.1.1	Nastavení sklonu sedla	47	6.10.1	Zapnutí elektrického hnacího systému	66
6.3.2	Zjištění výšky sedla	47	6.10.2	Vypnutí hnacího systému	66
6.3.2.1	Nastavení výšky sedla rychloupínákem	47	6.11	Ovládací díl s ukazatelem	67
6.3.2.2	Výškově nastavitelná sedlovka	48	6.11.1	Využití osvětlení	67
6.3.2.3	Nastavení posedu	48	6.11.2	Používání funkce podpory tlačení	67
6.3.3	Nastavení řídítek	49	6.11.3	Použití USB přípojky	67
6.3.3.1	Nastavení představce	49	6.11.4	Výběr stupně podpory šlapání	68
6.3.3.2	Nastavení výšky řídítek	49	6.11.5	Změna jízdních údajů	68
6.3.3.3	Natočení řídítek ke straně	49	6.11.6	Změna systémových informací	68
6.3.3.4	Kontrola upínací síly rychloupínáku	50	6.11.6.1	Nastavení jednotek	69
6.3.3.5	Nastavení upínací síly rychloupínáku	50	6.11.6.2	Nastavení podsvícení ukazatelů	69
6.3.4	Nastavení brzdové páky	50	6.11.6.3	Změna hesla	69
6.3.4.1	Nastavení bodu záběru brzdové páky Magura	50	6.11.6.4	Nastavení doby automatického vypnutí	70
6.3.4.2	Nastavení vzdálenosti od řídítek	50	6.11.6.5	Nastavení dosadit zpět na nastavení z výroby	70
6.3.4.3	Nastavení vzdálenosti brzdové páky Magura	51	6.11.6.6	Nastavit hodiny	70
6.3.5	Nastavení pružení na vidlici Suntour	51	6.12	Brzda	71
6.3.5.1	Nastavení zanoření	52	6.12.1	Používání brzdové páky	72
6.3.5.2	Nastavení zanoření vidlice se vzduchovým pružením	52	6.12.2	Používání brzdy zpětným sešlápnutím	73
6.3.5.3	Nastavení zanoření vidlice s ocelovými pružinami	53	6.13	Odpružení a tlumení	73
6.3.5.4	Nastavení odskoku	53	6.13.1	Nastavení komprese vidlice FOX	73
6.3.6	Nastavení pružení vidlice FOX	54	6.13.2	Nastavení komprese/ FOX	73
6.3.6.1	Nastavení zanoření	54	6.13.3	Nastavení komprese vidlice Suntour	74
6.3.6.2	Nastavení odskoku	55	6.13.4	Nastavení komprese tlumiče Suntour	74
6.3.7	Nastavení tlumiče zadního odpružení Suntour	55	6.13.5	Nastavení odskoku tlumiče Rock Shox	74
6.3.7.1	Nastavení zanoření	55	6.13.6	Nastavení komprese tlumiče Rock Shox	75
6.3.7.2	Nastavení odskoku	56	6.14	Řazení převodů	75
6.3.7.3	Nastavení komprese	56	6.14.1	Volba převodů	75
6.3.8	Nastavení tlumiče zadního odpružení FOX	57	6.14.2	Používání vícerychlostního náboje	76
6.3.8.1	Nastavení zanoření	57	7	Čištění a péče	77
6.3.8.2	Nastavení odskoku	58	7.1	Čištění po každé jízdě	77
			7.1.1	Čištění odpružené vidlice	77
			7.1.2	Čištění tlumiče zadního odpružení	77
			7.1.3	Čištění pedálů	77
			7.2	Základní čištění	78

7.2.1	Čištění rámu	78	9.2	Oprava	89
7.2.2	Čištění představec	78	9.2.1	Používání pouze originálních dílů a maziv	89
7.2.3	Čištění tlumiče zadního odpružení	78	9.2.2	Výměna osvětlení	89
7.2.4	Čištění kola	78	9.2.3	Nastavení světlometu	89
7.2.5	Čištění hnacích prvků	78	10	Recyklace a likvidace	90
7.2.6	Čištění řetězu	79	11	Dokumenty	91
7.2.7	Očištění akumulátoru	79	11.1	Seznam dílů	91
7.2.8	Očištění displeje	79	11.2	Montážní protokol	92
7.2.9	Čištění hnací jednotky	79	11.3	Protokol o údržbě	94
7.2.10	Čištění brzd	80	12	Seznam hesel	97
7.3	Péče	80	13	Slovníček pojmů	98
7.3.1	Péče o rám	80	I.	Prohlášení o shodě ES	101
7.3.2	Péče o představec	80			
7.3.3	Péče o vidlici	80			
7.3.4	Péče o hnací prvky	80			
7.3.5	Péče o pedály	81			
7.3.6	Péče o řetěz	81			
7.3.7	Péče o hnací prvky	81			
7.4	Servis	81			
7.4.1	Kolo	81			
7.4.2	Kontrola plášťů	82			
7.4.3	Kontrola ráfků	82			
7.4.4	Kontrola a úprava plnicího tlaku	82			
7.4.4.1	Dunlop ventilek	82			
7.4.4.2	Francouzský ventilek	82			
7.4.4.3	Autoventilek	82			
7.4.5	Brzdový systém	83			
7.4.6	Kontrola opotřebení brzdových destiček	83			
7.4.7	Kontrola přítlaku	83			
7.4.8	Kontrola opotřebení brzdových kotoučů	83			
7.4.9	Elektrická vedení a brzdová lanka	83			
7.4.10	Řazení převodů	83			
7.4.11	Představec	83			
7.4.12	Rozhraní USB	83			
7.4.13	Kontrola napnutí řetězu	84			
7.4.14	Kontrola nasazení rukojetí řídítek	84			
8	Údržba	85			
8.1	Osy s rychloupínáky	86			
8.1.1	Kontrola rychloupínáku	86			
8.2	Nastavení řazení stupňů	86			
8.2.1	Řazení převodů s ovládáním jedním lankem	87			
8.2.2	Řazení převodů s ovládáním dvěma lanky	87			
8.2.3	Otočné řazení s ovládáním dvěma lanky	87			
9	Hledání chyb, odstraňování poruch a opravy	88			
9.1	Hledání chyb a odstraňování poruch	88			
9.1.1	Hnací systém nebo displej nelze aktivovat	88			
9.1.2	Chybová hlášení	88			

1 O tomto Návodu k obsluze

Děkujeme za vaši důvěru!

Pedelec BULLS představují sportovní nářadí nejvyšší kvality – vybrali jste si tedy dobře. Poradenství a konečnou montáž provedl specializovaný prodejce. Bez ohledu na to, zda budete potřebovat údržbu, prohlídku, přestavbu nebo opravu, váš specializovaný prodejce vám bude k dispozici i v budoucnu.

Upozornění

Návod k obsluze nenahrazuje osobní instruktáž, kterou zajišťuje dodávající specializovaný prodejce.

Návod k obsluze tvoří nedílnou součást Pedelec. Pokud ho v budoucnosti prodáte, je třeba návod předat novému vlastníku.

Tento *Návod k obsluze* dostáváte s novým Pedelec. Laskavě věnujte čas seznámení s novým Pedelec a řiďte se tipy a podněty uvedenými v *Návodu k obsluze*. V takovém případě vám BULLS Pedelec přinese hodně radosti. Přejeme vám hodně spokojenosti a vždy dobrou a bezpečnou jízdu!

Tento návod k obsluze je určený pro jezdce a provozovatele Pedelec. Je zpracován takovým způsobem, aby i naprostý technický laik dokázal Pedelec bezpečně používat.



Pokyny pro specializovaného prodejce jsou zvýrazněny šedou barvou a označeny symbolem. Specializovaní prodejci dokáží na základě svého odborného vzdělání a školení rozpoznat rizika a vyloučit nebezpečí, která vznikají při údržbě, péči a opravách Pedelec. Informace pro odborné pracovníky nejsou určeny pro technické laiky, a tedy od nich nevyžadují žádný zásah.

Návod k obsluze si můžete stáhnout na následující adrese do mobilního telefonu, abyste ho měli neustále k dispozici i za jízdy:

www.bulls.de/service/downloads



1.1 Výrobce

Pedelec vyrábí:

ZEG Zweirad-Einkaufs-Genossenschaft eG
Longericher Straße 2
50739 Köln, Germany

Tel.: +49 221 17959 0
Fax: +49 221 17959 31
E-mail: info@zeg.de
Internet: www.zeg.de

1.2 Typové číslo a model

Návod k obsluze tvoří nedílnou součást Pedelec s následujícími typovými čísly: #

Typové č.	Model	Druh Pedelec
20-17-1003	Lacuba EVO 5F (Gent5) 500Wh	Městské a trekkingové jízdní kolo
20-17-1004	Lacuba EVO 5F (Trapez5) 500Wh	Městské a trekkingové jízdní kolo
20-17-1005	Lacuba EVO 10 (Gent10) 500Wh	Městské a trekkingové jízdní kolo
20-17-1006	Lacuba EVO 10 (Trapez10) 500Wh	Městské a trekkingové jízdní kolo
20-17-1007	Lacuba EVO 10 (Wave10) 500Wh	Městské a trekkingové jízdní kolo
20-17-1008	Lacuba EVO Lite 5F (Gent5 Belt) 500Wh	Městské a trekkingové jízdní kolo
20-17-1009	Lacuba EVO Lite 5F (Trapez5 Belt) 500Wh	Městské a trekkingové jízdní kolo
20-17-1010	Lacuba EVO Lite 5F (Wave5 Belt) 500Wh	Městské a trekkingové jízdní kolo
20-17-1011	Lacuba EVO Lite 12 (Gent12) 500Wh	Městské a trekkingové jízdní kolo
20-17-1012	Lacuba EVO Lite 12 (Trapez12) 500Wh	Městské a trekkingové jízdní kolo
20-17-1013	Lacuba EVO Lite 12 (Wave12) 500Wh	Městské a trekkingové jízdní kolo
20-17-4003	Lacuba EVO 5F (Wave5) 500Wh	Městské a trekkingové jízdní kolo
20-17-4004	Lacuba EVO 10S (Gent10) 500Wh	Městské a trekkingové jízdní kolo
20-17-4005	Lacuba EVO 10S (Trapez10) 500Wh	Městské a trekkingové jízdní kolo
20-17-4006	Lacuba EVO 10S (Wave10) 500Wh	Městské a trekkingové jízdní kolo

Tabulka 1: Typové číslo, model a druh Pedelec

1.3 Identifikace návodu k obsluze

Identifikační číslo *Návodu k obsluze* naleznete na každé straně dole vlevo. Identifikační číslo se skládá z čísla dokumentu, verze vydání a data vydání.

Identifikační číslo	MY20B02-28_1.0_28.05.2019
---------------------	---------------------------

Tabulka 2: Identifikační číslo

1.4 Zákony, normy a směrnice

Tento *Návod k obsluze* splňuje základní požadavky:

- směrnice 2006/42/ES Strojní zařízení,
- směrnice 2014/30/EU Elektromagnetická kompatibilita,
- ISO DIS 20607 2018 Bezpečnost strojů – Návod k obsluze - Všeobecné konstrukční zásady
- ČSN EN 15194:2018 Jízdní kola – Jízdní kola s pomocným elektrickým pohonem – Jízdní kola Pedelec,
- ČSN EN 11243:2016 Jízdní kola – Nosiče zavazadel pro jízdní kola - Požadavky a zkušební postupy,
- ČSN EN ISO 17100:2016-05 Překladatelské služby - Požadavky na překladatelské služby.

1.5 Právo změny vyhrazeno

Informace uváděné v tomto *Návodu k obsluze* představují technické specifikace schválené v době odevzdání do tisku. Důležité změny budou uvedeny v novém vydání *Návodu k obsluze*.

Veškeré změny tohoto *Návodu k obsluze* naleznete na adrese:
www.hercules-bikes.de/de/de/index/downloads.

1.6 Jazyk

Originální Návod k obsluze je zpracován v němčině. Překlad bez *originálního Návodu k obsluze* je neplatný.

1.7 Pro zajištění vaší bezpečnosti

Bezpečnostní koncepce Pedelec je založena na čtyřech prvcích:

- instruktáž jezdce, resp. provozovatele, zajišťování údržby a oprav Pedelec specializovaným prodejcem,
- kapitola Všeobecná bezpečnost,
- varovné pokyny v tomto *Návodu k obsluze* a
- bezpečnostní značky na typovém štítku a Pedelec.

1.7.1 Instruktáž, školení a služby zákazníkům

Služby zákazníkům zajišťuje specializovaný prodejce, který dodal Pedelec. Na zadní straně a na datovém listu tohoto *Návodu k obsluze* jsou uvedeny jeho kontaktní údaje. V případě, že prodejce není dosažitelný, naleznete další specializované prodejce na internetových stránkách na adrese www.hercules-bikes.de.

Jezdec nebo provozovatel Pedelec bude nejpozději při předání Pedelec osobně poučen dodávajícím specializovaným prodejcem o funkcích Pedelec a především o jeho elektrických funkcích a správném používání nabíječky.

Každý jezdec, který bude používat tento Pedelec, musí projít instruktáží zaměřenou na seznámení s funkcemi Pedelec. Tento *Návod k obsluze* obdrží každý jezdec v tištěné formě, aby se s ním seznámil a řídit se jím.

1.7.2 Základní bezpečnostní pokyny

Tento *Návod k obsluze* v kapitole 2, Bezpečnost vysvětluje všechny všeobecné bezpečnostní pokyny.

1.7.3 Varování

Nebezpečné situace a jednání jsou označeny varováními. V tomto *Návodu k obsluze* jsou varování uvedena následujícím způsobem:



NEBEZPEČÍ

Neuposlechnutí způsobí těžký nebo smrtelný úraz. Vyšší stupeň rizika ohrožení.



VAROVÁNÍ

Neuposlechnutí může způsobit těžký nebo smrtelný úraz. Střední stupeň rizika ohrožení.



POZOR

Může způsobit lehký nebo středně těžký úraz. Nízký stupeň rizika ohrožení.

Upozornění

Neuposlechnutí může způsobit věcné škody.

1.7.4 Bezpečnostní značky

Na typovém štítku Pedelec jsou uvedeny následující bezpečnostní značky:



Všeobecné varování



Řiďte se návodem k použití

Tabulka 3: Význam bezpečnostních značek

1.8 Pro vaši informaci

1.8.1 Pokyny, jak postupovat

Pokyny, jak postupovat, jsou zpracovány podle následujícího vzoru:

✓ Předpoklady (mohou, ale nemusejí být uváděny)

► Krok

⇒ Výsledek jednání (může, ale nemusí být uváděn)

1.8.2 Jazykové konvence

Pedelec popisovaný v tomto *Návodu k obsluze* může být vybaven alternativními součástmi. Vybavení Pedelec je definováno příslušným typovým číslem. Jestliže je v konkrétních případech instalována alternativní součást, je uvedeno upozornění *alternativní* pod nadpisem. Pro lepší srozumitelnost jsou používány následující pojmy:

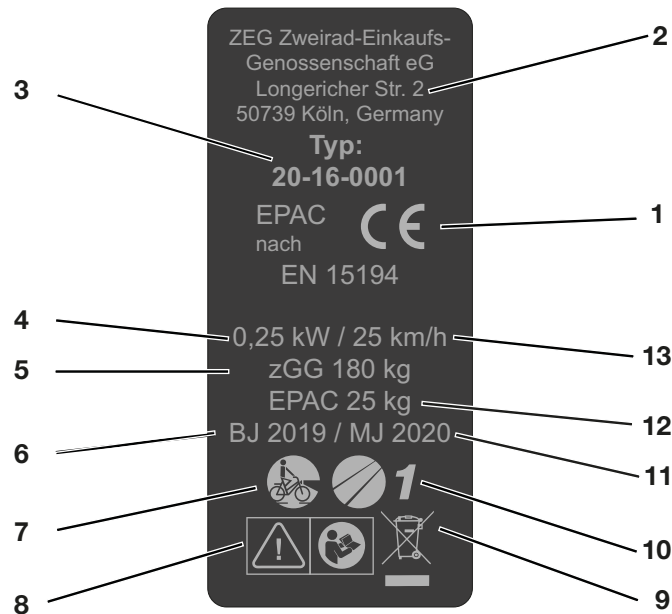
Pojem	Význam
<i>Návod k obsluze</i>	Originální návod k obsluze, resp. překlad originálního návodu k obsluze
Pedelec	Jízdní kolo poháněné elektromotorem
Motor	Hnací motor

V tomto *Návodu k obsluze* jsou používány následující způsoby psaní:

Způsob psaní	Použití
<i>kurzíva</i>	Pojem v slovníčku pojmů
ZABLOKOVÁNO	Zobrazení na <i>displeji</i>
[▷ <i>Příklad, číslování stránek</i>]	Křížový odkaz
•	Výčet

1.9 Typový štítek

Typový štítek je umístěn na rámu. Přesné umístění typového štítku je uvedeno na obr. 2. Na typovém štítku je uvedeno 13 údajů.















Obr. 1: Příklad Typový štítek

Č.	Označení	Popis
1	°Značka CE	Uvedením značky CE prohlašuje výrobce, že Pedelec splňuje platné požadavky.
2	Kontaktní údaje výrobce	Na této adrese můžete kontaktovat výrobce. Více informací naleznete v kapitole 1.1.
3	Typové číslo	Každý typ Pedelec je označen osmimístním typovým číslem, které vyjadřuje modelový rok konstrukce, typ Pedelec a variantu. Více informací naleznete v kapitole 1.9.1.
4	Maximální trvalý jmenovitý výkon	Maximální trvalý jmenovitý výkon je maximální výkon v průběhu 30 minut na hnací hřídeli elektromotoru.
5	nejvyšší přípustná celková hmotnost	Nejvyšší přípustná celková hmotnost je hmotnost úplného sestaveného Pedelec s jezdcem a zavazadlem.
6	Rok výroby	Rok výroby je rok, v němž byl Pedelec vyroben. Období výroby je srpen 2019 až červenec 2020.
7	Druh Pedelec	Více informací naleznete v kapitole 1.9.3.
8	Bezpečnostní značky	Více informací naleznete v kapitole 2.6.
9	Pokyny pro likvidaci	Více informací naleznete v kapitole 9.
10	Oblast použití	Více informací naleznete v kapitole 1.9.4.
11	Modelový rok	Modelový rok je v případě sériově vyráběných Pedelec první rok výroby příslušné verze a nemusí se vždy shodovat s <i>rokem výroby</i> . Rok výroby se může v některých případech nacházet před modelovým rokem. Pokud nejsou provedeny žádné technické změny na sérii, mohou být Pedelec předcházejícího modelového roku vyráběny i nadále.
12	Pohotovostní hmotnost Pedelec	Údaj o hmotnosti Pedelec připraveného k provozu představuje hmotnost Pedelec v okamžiku prodeje. Každé další příslušenství se musí přičíst k této hmotnosti.
13	Vypínací rychlost	Rychlost Pedelec, při jejímž dosažení klesne proud na nulu nebo na volnoběžnou hodnotu.

1.9.1 Informace na typovém štítku

Na typovém štítku výrobku se nacházejí kromě varování další důležité informace o Pedelec:

		přečtěte si návod
		tříděný sběr odpadních elektrických a elektronických zařízení
		tříděný sběr baterií
		zákaz vhazování do ohně (zákaz spalování)
		zákaz rozebírání baterií
		zařízení třídy ochrany II
		vhodné pouze pro použití ve vnitřních prostorech
		pojistka (pojistka zařízení)
		shoda s předpisy EU
		recyklovatelný materiál
		chraňte před teplotami vyššími než 50 °C a slunečním zářením

Tabulka 4: Význam bezpečnostních pokynů

2 Bezpečnost

2.1 Všeobecná varování

VAROVÁNÍ

Nebezpečí požáru a exploze vyvolané vadným akumulátorem

Poškozený nebo vadný akumulátor může způsobit výpadek bezpečnostní elektroniky. Zbytkové napětí může vyvolat zkrat. Akumulátor se může samovolně vznítit a explodovat.

- ▶ Akumulátory, které vykazují vnější poškození, je třeba okamžitě vyřadit z provozu a nesmějí být nabíjeny.
- ▶ Akumulátor a příslušenství používejte jen v perfektním stavu.
- ▶ Používejte jen akumulátory, které jsou přípustné pro váš Pedelec.
- ▶ Nepoužívejte akumulátor s poškozenými připojovacími kabely nebo poškozenými kontakty.
- ▶ Akumulátor používejte jen ve spojení s Pedelec systémem BMZ. Jen tak bude akumulátor chráněn před nebezpečným přetížením.
- ▶ Pokud se akumulátor začne deformovat nebo z něho začne unikat kouř, odpojte ho ze zásuvky a okamžitě informujte hasiče.
- ▶ V žádném případě poškozený akumulátor nehaste vodou a dbejte, aby ani nedošlo ke kontaktu s vodou.
- ▶ Pokud došlo k pádu akumulátoru nebo nárazu do něj, avšak akumulátor nenesl stopy vnějšího poškození, akumulátor nepoužívejte nejméně 24 hodin a pozorujte ho.
- ▶ Vadné akumulátory jsou nebezpečné zboží. Vadné akumulátory podle možností co nejrychleji zlikvidujte.
- ▶ Až do likvidace je třeba akumulátor uskladnit v suchu. V blízkosti akumulátorů neskladujte hořlavé látky.
- ▶ Za žádných okolností akumulátor neotvírejte ani neopravujte.
- ▶ Před použitím akumulátor nabijte. Používejte jen nabíječku, která patří k obsahu dodávky.

VAROVÁNÍ

- ▶ Zabraňte velkým teplotním změnám.
- ▶ Akumulátor nepoužívejte v nadmořských výškách více než 2000 m.

POZOR

Úraz elektrickým proudem při poškození

Poškozené nabíječky, kabely a vidlice zvyšují riziko vzniku úrazu elektrickým proudem.

- ▶ Před každým použitím zkontrolujte nabíječku, kabel a vidlici. V žádném případě nepoužívejte poškozenou nabíječku.

Požár a exploze vyvolané zkratem

Malé kovové předměty mohou zkratovat elektrické póly akumulátoru. Akumulátor se může samovolně vznítit a explodovat.

- ▶ Svorky na papír, šrouby, mince, klíče a jiné malé předměty musí být uloženy v dostatečné vzdálenosti od akumulátoru a nesmějí být do něj zasouvány.

Požár a exploze vyvolané použitím nesprávné nabíječky

Pokud jsou akumulátory nabíjeny nevhodnými nabíječkami, může dojít k jejich poškození. V důsledku toho hrozí nebezpečí vzniku požáru nebo výbuchu.

- ▶ Akumulátor nabíjejte pouze dodanou nabíječkou.
- ▶ Dodanou nabíječku zřetelně označte, aby nemohlo dojít k záměně, např. *číslem rámu* nebo *typovým číslem* Pedelec.

POZOR**Požár a exploze vyvolané při průniku vody**

Akumulátor je chráněn pouze proti odstříkující vodě. Při průniku vody může dojít ke zkratu. Akumulátor se může samovolně vznítit a explodovat.

- ▶ V žádném případě neponořujte akumulátor do vody.
- ▶ Pokud je možné se domnívat, že by do akumulátoru mohla proniknout voda, nesmí se akumulátor používat.

Požár a exploze vyvolané vysokými teplotami

Příliš vysoké teploty poškodí akumulátor. Akumulátor se může samovolně vznítit a explodovat.

- ▶ Chraňte akumulátor před vysokými teplotami.
- ▶ Za žádných okolností nesmí být akumulátor dlouhodobě vystaven působení slunečního záření.

Požár vyvolaný přehřátou nabíječkou

Při nabíjení akumulátoru se nabíječka ohřívá. V důsledku nedostatečného chlazení může dojít k požáru nebo popálení rukou.

- ▶ V žádném případě neumísťujte nabíječku na hořlavý podklad (např. papír, koberec atd.).
- ▶ Za žádných okolností nesmí být nabíječka v průběhu nabíjení zakrytá.

V žádném případě nesmí být akumulátor nabíjen bez dohledu.

Úraz elektrickým proudem při průniku vody

V případě proniknutí vody do nabíječky vzniká riziko úrazu elektrickým proudem.

- ▶ V žádném případě nenabíjejte akumulátor na volném prostranství.

Upozornění

Při přepravě Pedelec a rovněž při jízdě se může zasunutý klíč zlomit anebo může dojít k náhodnému uvolnění zámku.

- ▶ Okamžitě po použití vytáhněte klíč ze zámku akumulátoru.
- ▶ Doporučujeme klíč opatřit přívěskem.

2.2 Toxické látky**VAROVÁNÍ****Otrava tlumičovým olejem**

Tlumičový olej tlumiče zadního odpružení vyvolává podráždění dýchacích cest, mutagenní změny buněk a sterilitu, dále způsobuje rakovinu a je toxický na dotyk.

- ▶ V žádném případě nerozebírejte tlumič zadního odpružení.
- ▶ Dbejte, aby za žádných okolností nedošlo ke kontaktu tlumičového oleje s pokožkou.

POZOR**Poleptání pokožky a očí kapalinou z vadného akumulátoru**

Z poškozených nebo vadných akumulátorů mohou unikat kapaliny a páry. Mohou způsobit podráždění a popálení dýchacích cest.

- ▶ Dbejte, aby za žádných okolností nedošlo ke kontaktu s unikajícími kapalinami.
- ▶ Zajistěte přívod čerstvého vzduchu a v případě obtíží vyhledejte lékařskou pomoc.
- ▶ V případě zasažení očí nebo obtíží neprodleně vyhledejte lékařskou pomoc.
- ▶ V případě potřísnění neprodleně omyjte pokožku vodou.
- ▶ Prostor důkladně vyvětrejte.

Nebezpečí poškození životního prostředí unikající brzdovou kapalinou

V brzdovém systému se nachází toxická brzdová kapalina, která je škodlivá pro životní prostředí. Pokud proniknou do kanalizace nebo podzemních vod, dojde k jejich toxickému zamoření.

- ▶ Pokud začne unikat brzdová kapalina, je třeba brzdový systém okamžitě opravit. obraťte se na specializovaného prodejce.
- ▶ Unikající brzdovou kapalinou zlikvidujte ekologickým způsobem a v souladu s příslušnými předpisy. Kontaktujte specializovaného prodejce.

**POZOR**

Ohrožení životního prostředí mazivy a oleji z vidlice

Ve vidlici se nacházejí toxická maziva a oleje, které jsou škodlivé pro životní prostředí. Pokud proniknou do kanalizace nebo podzemních vod, dojde k jejich toxickému zamoření.

- ▶ Jestliže dojde k úniku maziv a olejů, je třeba vidlici okamžitě opravit. Obráťte se na specializovaného prodejce.
- ▶ Unikající brzdovou kapalinu zlikvidujte ekologickým způsobem a v souladu s příslušnými předpisy. Kontaktujte specializovaného prodejce.

Ohrožení životního prostředí mazivy a oleji z tlumiče zadního odpružení

V tlumiči zadního odpružení se nacházejí toxická maziva a oleje, které jsou škodlivé pro životní prostředí. Pokud proniknou do kanalizace nebo podzemních vod, dojde k jejich toxickému zamoření.

- ▶ Maziva a oleje unikající z tlumiče zadního odpružení zlikvidujte ekologickým způsobem a v souladu s příslušnými předpisy. Kontaktujte specializovaného prodejce.

2.3 Požadavky na jezdce

Pokud zákon nestanovuje požadavky na jezdce na jízdním kole s pomocným elektrickým pohonem, doporučujeme, aby jezdci bylo nejméně 15 let a aby měl zkušenosti s jízdou na běžném jízdním kole.

Tělesné a duševní schopnosti jezdce dostačují i pro jízdu na jízdním kole poháněném šlapáním do pedálů.

2.4 Ochrana skupin osob, které vyžadují ochranu

Baterie a nabíječka musí být uloženy mimo dosah dětí a osob se sníženými fyzickými, sensorickými nebo mentálními schopnostmi nebo s nedostatečnými zkušenostmi a znalostmi.



Pokud Pedelec má být používán nezletilými, musí dospělá osoba odpovědná za výchovu provést důkladnou instruktáž a zajistit dohled nad používáním, dokud není zaručeno používání Pedelec podle tohoto *Návodu k obsluze*.

2.5 Osobní ochranné prostředky



Je vhodné používat ochrannou helmu. Dále doporučujeme používat dlouhý, přiléhavý oděv a pevnou obuv typické pro jízdu na jízdním kole.

2.6 Bezpečnostní značky a pokyny

Na typovém štítku se nacházejí následující bezpečnostní značky a bezpečnostní pokyny:

Symbol	Vysvětlení
	Všeobecné varování
	Řiďte se návodem k použití

Tabulka 5: Význam bezpečnostních značek

Symbol	Vysvětlení
	přečtěte si návod
	tříděný sběr odpadních elektrických a elektronických zařízení
	tříděný sběr baterií a akumulátorů
	zákaz vhazování do ohně (zákaz spalování)
	zákaz otvírání baterií a akumulátorů
	zařízení třídy ochrany II
	vhodné pouze pro použití ve vnitřních prostorech
	pojistka (pojistka zařízení)
	shoda s předpisy EU
	recyklovatelný materiál
	chraňte před teplotami vyššími než 50 °C a slunečním zářením

Tabulka 6: Význam bezpečnostních pokynů

2.7 Případ nouze

2.7.1 Chování v případě nouze

- ▶ Ve veškerých nebezpečných situacích v silničním provozu zabrzděte Pedelec až do úplného zastavení. Brzda v takovém případě slouží jako systém pro nouzové zastavení.

2.7.2 První pomoc

Symptomy, které jsou způsobeny spaliny nebo unikajícími kapalinami, vyžadují lékařskou pomoc.

Při vdechnutí

Při poškození nebo neodborném používání akumulátoru mohou unikat výpary. Vyjděte na čerstvý vzduch a v případě obtíží vyhledejte lékaře. Výpary mohou vyvolat podráždění dýchacích cest.

Při potřísnění pokožky

Okamžitě odstraňte pevné částice. Dotýcnou oblast opláchněte velkým množstvím vody (minimálně 15 minut). Poté postižená místa na pokožce lehce otřete, neodírejte je na sucho. Znečištěný oděv okamžitě svlékněte. U zarudnutí nebo abnormalit okamžitě vyhledejte lékaře.

Při zasažení očí

Oči opatrně opláchněte velkým množstvím vody (minimálně 15 minut). Chraňte nezasažené oko. Okamžitě vyhledejte lékaře.

Po požití

Vypijte dostatek mléka nebo vody a vyvolejte zvracení. Okamžitě vyhledejte lékaře.

2.7.3 Hašení ohně

VAROVÁNÍ

Otrava

Při vdechování výparů může dojít k otravám.



- ▶ Postavte se na stranu ohně, ze které vane vítr.
- ▶ Je-li to možné, použijte ochranu dýchacích cest.

Poškozený nebo vadný akumulátor může způsobit výpadek bezpečnostní elektroniky. Zbytkové napětí může vyvolat zkrat. Akumulátor se může samovolně vznítit a explodovat.

- ▶ Pokud se akumulátor začne deformovat nebo z něho začne unikat kouř, přesuňte se do bezpečné vzdálenosti!
- ▶ Všechny osoby evakuujte z bezprostřední blízkosti požáru.
- ▶ Okamžitě informujte hasiče!
- ▶ K hašení požáru používejte hasicí přístroje třídy požáru D.
- ▶ V žádném případě akumulátor nehaste vodou a dbejte, aby ani nedošlo ke kontaktu s vodou.

2.7.4 Unikající kapaliny

2.7.4.1 Brzdová kapalina

- ▶ Pokud začne unikat brzdová kapalina, je třeba brzdový systém okamžitě opravit. Obraťte se na specializovaného prodejce.
- ▶ Unikající brzdovou kapalinu zlikvidujte ekologickým způsobem a v souladu s příslušnými předpisy. Kontaktujte specializovaného prodejce.

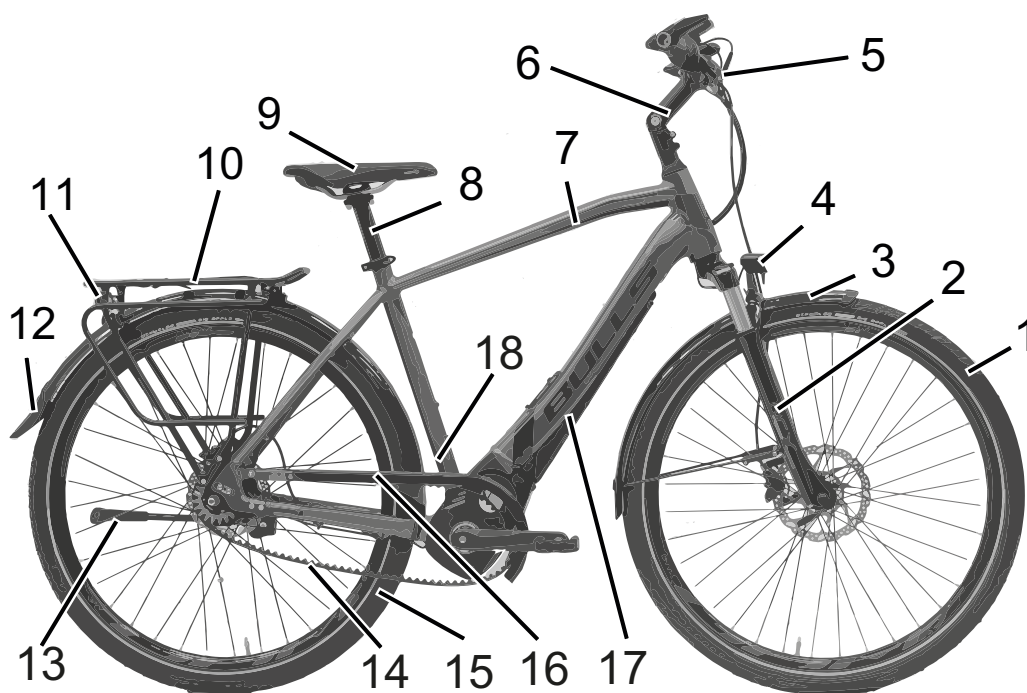
2.7.4.2 Maziva a oleje z vidlice

- ▶ Pokud začne unikat brzdová kapalina, je třeba brzdový systém okamžitě opravit. Obraťte se na specializovaného prodejce.
- ▶ Unikající brzdovou kapalinu zlikvidujte ekologickým způsobem a v souladu s příslušnými předpisy. Kontaktujte specializovaného prodejce.

2.7.4.3 Maziva a oleje z tlumiče zadního odpružení

- ▶ Maziva a oleje unikající z tlumiče zadního odpružení zlikvidujte ekologickým způsobem a v souladu s příslušnými předpisy. Kontaktujte specializovaného prodejce.

3 Přehled

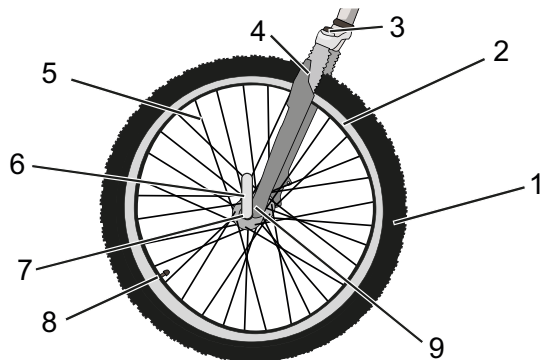


Obr. 2: Pedelec zprava, Lacuba E

1	<i>Přední kolo</i>	10	Nosič zavazadel
2	<i>Vidlice</i>	11	Zadní a odrazové světlo
3	Přední blatník	12	Zadní blatník
4	Reflektor	13	Boční stojánek
5	<i>Řídítka</i>	14	Řetěz
6	<i>Představec</i>	15	Zadní kolo
7	Rám	16	Kryt řetězu
8	Sedlovka	17	<i>Akumulátor a číslo rámu</i>
9	Sedlo	18	<i>Typový štítek</i>

3.1 Popis

3.1.1 Kolo a odpružení



Obr. 3: Součásti kola, příklad předního kola

- 1 Plášť
- 2 Ráfek
- 3 Korunka odpružené vidlice s nastavovacím šroubem
- 4 Noha odpružené vidlice
- 5 Paprsek
- 6 Rychloupínák
- 7 Náboj
- 8 Ventilek
- 9 Patka nohy odpružené vidlice

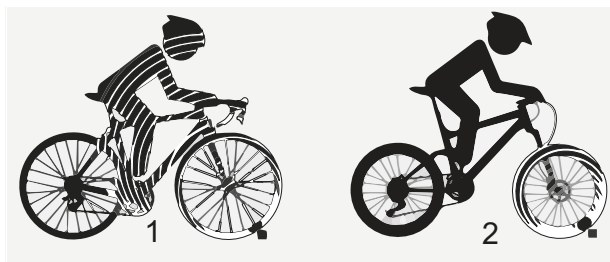
3.1.1.1 Ventilek

Každé kolo je opatřeno jedním ventilkem. Je určen k nafouknutí *pláště* vzduchem. Na každém ventilkem se nachází čepička. Našroubovaná čepička zajišťuje ochranu proti prachu a nečistotám.

Pedelec je vybaven buď klasickým *Dunlop ventilkem*, *francouzským ventilkem* nebo *autoventilkem*.

3.1.2 Odpružení

Tato modelová řada může být vybavena pevnými i odpruženými vidlicemi. Odpružená vidlice může využívat ocelovou pružinu nebo vzduchové odpružení. Ve srovnání s pevnou vidlicí zlepšují odpružené vidlice kontakt s vozovkou a pohodlí díky dvěma funkcím: pérování a tlumení.



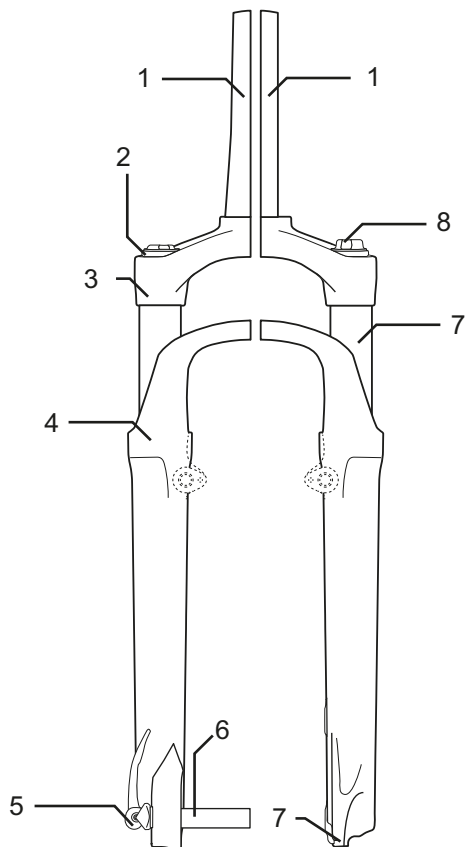
Obr. 4: Pedelec bez odpružené vidlice (1) a s odpruženou vidlicí (2) při přejezdu přes překážku

V případě odpružení je náraz, např. způsobený kamenem na cestě, veden nikoli vidlicí přímo do těla jezdce, nýbrž je zachycen systémem odpružení. Odpružená vidlice je přitom stlačena. Stlačení lze zablokovat, a tedy se v takovém případě odpružená vidlice chová jako pevná. Ovladač určený k zablokování vidlice se nazývá Remote Lockout.

Po stlačení se odpružená vidlice vrátí do výchozí polohy. Pokud je instalován tlumič, zbrzdí tento pohyb a tím zabraňuje nekontrolovanému pohybu systému odpružení, při němž začne vidlice kmitat nahoru a dolů. Tlumiče, které tlumí stlačení pružin, tedy tlakové zatížení, se nazývají kompresní tlumiče.

Tlumiče, které tlumí roztahování pružin, tedy tahové zatížení, se nazývají tlumiče zpětného odskoku.

3.1.2.1 Konstrukce vidlice s ocelovým i pružinami

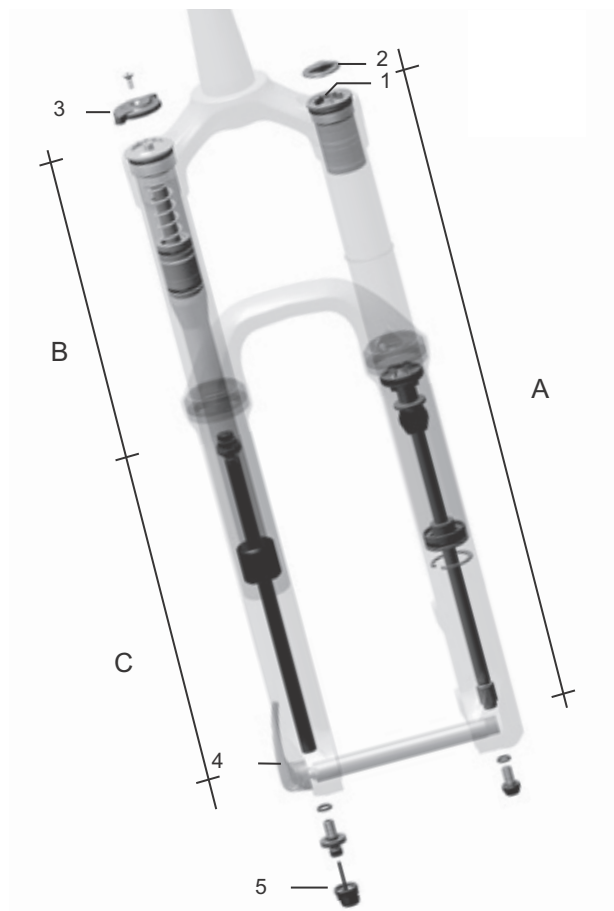


Obr. 5: Příklad vidlice Suntour

Na trubce řízení (1) je upevněn představec a řídítka. Na výsuvném čepu (6) je uloženo kolo. Další prvky: nastavení komprese (2), korunka (3), Q-Loc (5), prachovka (6), patka pro rychloupínák (7), kluzák (8) a pružina (9)

3.1.2.2 Konstrukce vidlice se vzduchovým pružením

Vidlice Pedelec využívá vzduchové pružení i tlumič komprese a částečně také tlumič zpětného odskoku.

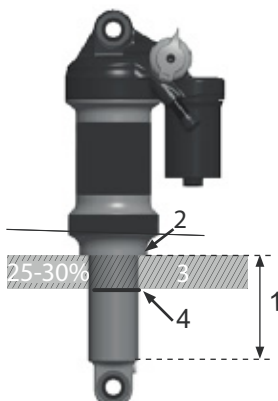


Obr. 6: Příklad vidlice Yari

Na obr. jsou zachyceny následující díly: Vzduchový ventil (1), čepička ventilku (2) zámek vidlice (3), rychloupínák (4) a nastavovací šroub tlumiče zpětného odskoku (5) a konstrukční skupiny: Konstrukční skupina vzduchového pružení (A), konstrukční skupina tlumiče komprese (B) a konstrukční skupina tlumiče zpětného odskoku (C)

3.1.2.3 Konstrukce tlumiče zadního odpružení FOX

Tlumič zadního odpružení využívá vzduchové pružení i tlumič komprese a také tlumič zpětného odskoku.

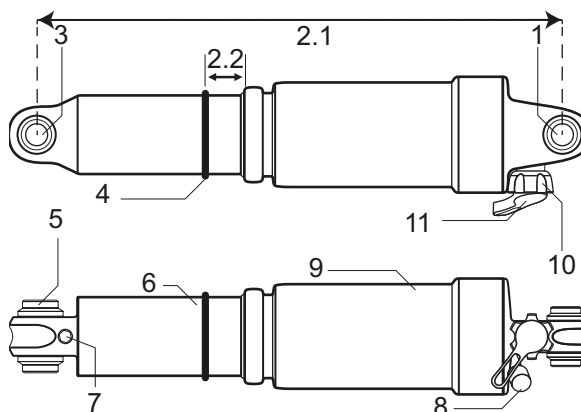


Obr. 7: Příklad tlumiče zadního odpružení FOX

- | | |
|---|--------------------|
| 1 | Vodící tyč s okem |
| 2 | Vzduchový ventil |
| 3 | Nastavovací matice |
| 4 | Páka |
| 5 | Vzduchová komora |
| 6 | O-kroužek |

3.1.2.4 Konstrukce tlumiče zadního odpružení Suntour

Tlumič zadního odpružení využívá vzduchové pružení i tlumič komprese a také tlumič zpětného odskoku.



Obr. 8: Příklad tlumiče zadního odpružení Suntour

- | | |
|-----|-----------------------|
| 1 | Horní oko |
| 2.1 | Celková délka tlumiče |
| 2.2 | SAG |
| 3 | Dolní oko |
| 4 | O-kroužek |
| 5 | Pouzdro |
| 6 | Tlumičí jednotka |
| 7 | IFP (plovoucí píst) |
| 8 | Vzduchový ventil |
| 9 | Vzduchová komora |
| 10 | Páčka zámku |
| 11 | Páčka odskoku |

3.1.3 Brzdový systém

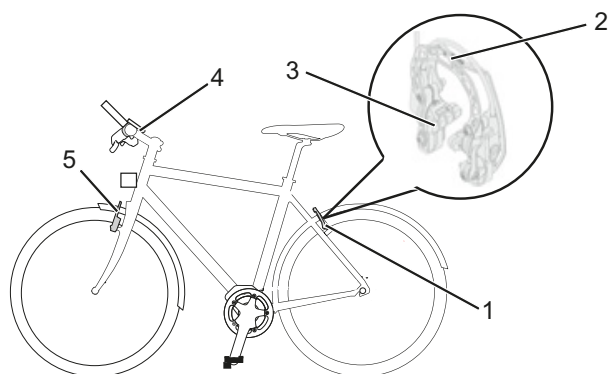
Brzdový systém Pedelec se skládá buď z hydraulické:

- ráfkové brzdy na předním a zadním kole
- kotoučové brzdy na předním a zadním kole nebo
- ráfkové brzdy na předním a zadním kole a přídavné brzdy zpětným sešlápnutím.

Mechanické brzdy slouží jako zařízení pro nouzové zastavení a zajišťují rychlé a bezpečné zastavení v případě nouze.



3.1.3.1 Ráfková brzda

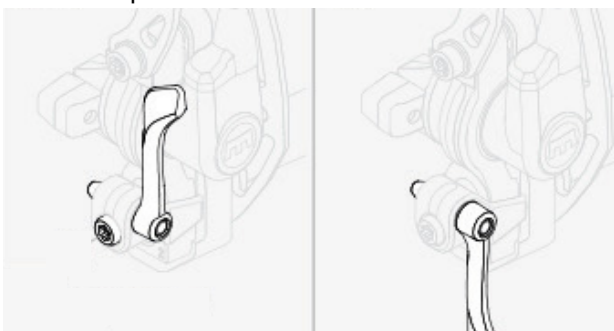


Obr. 9: Součásti ráfkové brzdy s detailem, příklad Magura HS22

- 1 Ráfková brzda zadního kola
- 2 Brake-Booster
- 3 Brzdová destička
- 4 Řídítka s brzdovou pákou
- 5 Ráfková brzda předního kola

Ráfková brzda zastaví pohyb kola tak, že když jezdec stiskne *brzdovou páku*, dvě brzdové destičky umístěné proti sobě jsou přitisknuty k *ráfkům*.

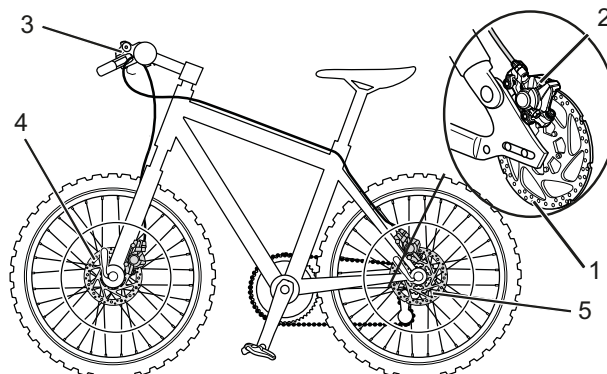
Hydraulické ráfkové brzdy jsou vybaveny blokovací pákou.



Obr. 10: *Blokovací páka ráfkové brzdy, zavřená (1) a otevřená (2)*

Blokovací páka ráfkové brzdy není popsána. Blokovací páku ráfkové brzdy smí nastavit pouze specializovaný prodejce

3.1.3.2 Kotoučová brzda



Obr. 11: Příklad brzdového systému Pedelec s kotoučovou brzdou

- 1 Brzdový kotouč
- 2 Brzdové sedlo s brzdovými destičkami
- 3 Řídítka s brzdovou pákou
- 4 Brzdový kotouč předního kola
- 5 Brzdový kotouč zadního kola

U Pedelec s kotoučovou brzdou je brzdový kotouč pevně přišroubován k *náboji* kola.

Stlačením *brzdové páky* je vyvolán brzdový tlak. Brzdová kapalina přenáší tlak brzdovými hadicemi na válec v brzdovém sedlu. Brzdná síla zvýšená redukcí působí na brzdové destičky. Destičky mechanicky brzdí brzdový kotouč. Jestliže stlačíte *brzdovou páku*, jsou brzdové destičky přitisknuty na brzdový kotouč a kolo je zbrzděno až do zastavení.

3.1.3.3 Brzda zpětným sešlápnutím



Obr. 12: Příklad brzdového systému Pedelec s brzdou zpětným sešlápnutím

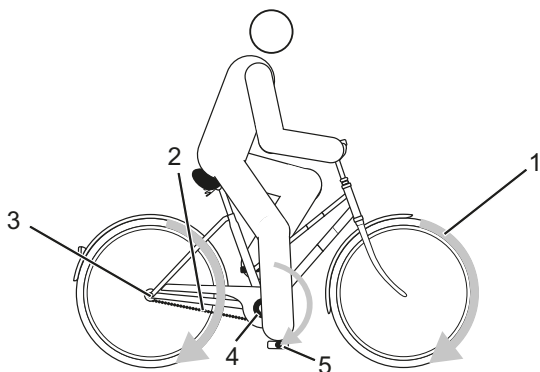
- 1 Ráfková brzda zadního kola
- 2 Řídítka s brzdovou pákou
- 3 Ráfková brzda předního kola
- 4 Pedál
- 5 Brzda zpětným sešlápnutím

Brzda zpětným sešlápnutím zastaví pohyb zadního kola, přičemž jezdec šlape na pedál v opačném směru, než je směr jízdy.

3.1.4 Elektrický hnací systém

Pedelec je poháněn řetězovým převodem, který je uváděn do pohybu šlapáním do pedálů. Síla, která je vyvinuta ve směru jízdy šlapáním do pedálů, vyvolává otáčení předního řetězového kola. Řetěz přenáší sílu na zadní řetězové kolo a dále na zadní kolo.

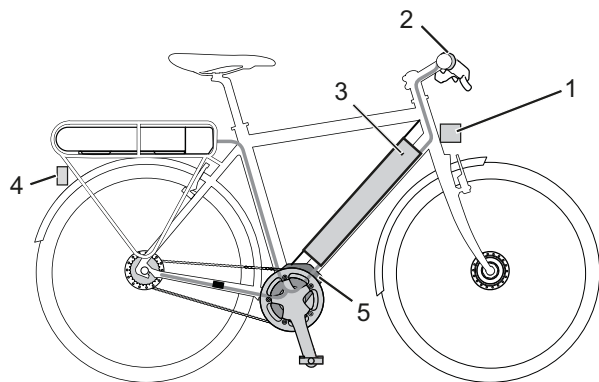
Pedelec můžete kdykoli používat jako běžné jízdní kolo, přičemž buď vypnete elektrický hnací systém, nebo nastavíte stupeň podpory šlapání na Vypnuto. Totéž platí v případě, když je vybitý akumulátor.



Obr. 13: Schéma hnacího systému

- 1 Směr jízdy
- 2 Řetěz
- 3 Zadní řetězové kolo
- 4 Přední řetězové kolo
- 5 Pedál

Kromě pohonu šlapáním do pedálů je Pedelec vybaven zabudovaným elektrickým hnacím systémem. K elektrickému hnacímu systému patří 7 komponent:



Obr. 14: Schéma elektrického hnacího systému

- 1 Reflektor
- 2 Displej

- 3 Ovládací prvek
 - 4 Akumulátor
 - 5 Zadní světlo
 - 6 Motor
- nabíječka, která je přizpůsobena akumulátoru.

Jakmile potřebná síla při šlapání do pedálů překročí určitou mez, motor se šetrně spustí a podpoří šlapání. Velikost síly vyvinuté motorem závisí na nastaveném stupni podpory šlapání. Podpora závisí na síle, kterou jezdec vyvíjí při šlapání do pedálů. Hnací systém tedy podpoří šlapání pouze v případě, když uživatel šlape do pedálů. Toto platí nezávisle na zvoleném stupni podpory šlapání. Motor se automaticky vypne, jakmile jezdec přestane šlapat, teplota se nachází mimo přípustný rozsah, dojde k přetížení nebo je dosažena vypínací rychlost 25 km/h. Pokud rychlost klesne pod 25 km/h, podpora šlapání je opět automaticky aktivována.

Je možné aktivovat funkci podpory tlačení. Dokud jezdec tiskne tlačítko plus na řídkách, funkce podpory tlačení zajišťuje pohyb Pedelec rychlostí chůze. Maximální rychlost může přitom dosahovat 6 km/h.

3.1.5 Akumulátor

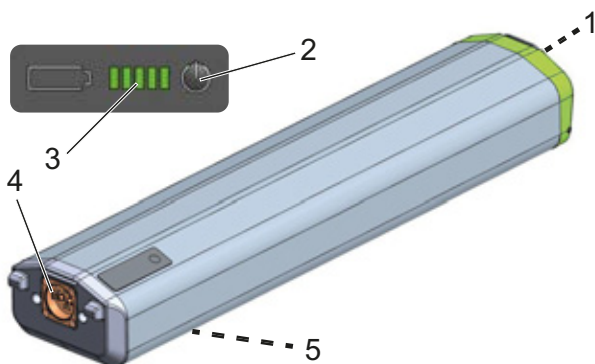
Lithium-iontový akumulátor je vybaven vestavěnou ochrannou elektronikou. Tato elektronika je přizpůsobena nabíječce a Pedelec. Teplota akumulátoru je neustále sledována. Akumulátor je chráněn proti hlubokému vybití, přebití, přehřátí a zkratu. V případě nebezpečí ochranný obvod automaticky odpojí akumulátor. Také v případě delšího klidu se akumulátor automaticky odpojí kvůli vlastní ochraně. Životnost akumulátoru lze prodloužit, pokud je zajištěna správná údržba a především je uložen při správné teplotě. Ani správná péče však nezabrání poklesu stavu nabití akumulátoru, který je způsoben stárnutím. Podstatné zkrácení provozní doby po nabití ukazuje, že je akumulátor opotřebovaný.

Teplota při dopravě	5 °C - 25 °C
Optimální teplota při dopravě	10 °C - 15 °C
Skladovací teplota	5 °C - 25 °C
Optimální skladovací teplota	10 °C - 15 °C
Okolní teplota při nabíjení	10 °C - 30 °C

Tabulka 7: Technické údaje akumulátoru

Pedelec má jeden akumulátor SuperCore.

3.1.6 Akumulátor SuperCore



Obr. 15: Detail akumulátoru SuperCore

- 1 Ruční páka
- 2 Vypínač
- 3 Ukazatel stavu nabití
- 4 Nabíjecí a vybíjecí pouzdro
- 5 Etiketa, na zadní straně

3.1.6.1 Dojezd

Dojezd je ovlivněn mnoha faktory, jako např.:

- stupeň podpory šlapání: Čím je zvolený stupeň vyšší, tím kratší je dojezd
- spínání
- druh pláštěů
- tlak v pláštích
- stáří, péče a stav nabití akumulátoru
- profil trasy (stoupání) a její vlastnosti (povrch)
- počasí (např. protivítr, okolní teplota atd.)
- hmotnost Pedelec a
- náklad.

3.1.7 Osvětlení

Pokud je aktivované osvětlení, svítí *reflektor* a zadní světlo. U aktivního osvětlení displej přejde z denního do nočního režimu.



Obr. 16: Denní a noční režim

3.1.8 Micro USB přípojka

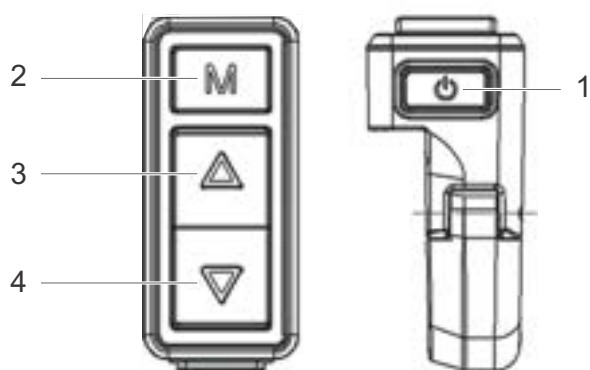
Displej má jednu micro USB přípojku na spodní straně. Pomocí vhodného USB kabelu můžete tak nabít zařízení, např. váš mobilní telefon. Nabíjecí proud činí 0,5 ampéru. Respektujte přípustné nabíjecí proudy vašich zařízení.

Nabíjecí napětí	5 V
Nabíjecí proud	max. 500 mA

Tabulka 8: Technické údaje rozhraní USB

3.1.9 Ovládací prvek

Ovládací prvek má čtyři tlačítka.



Obr. 17: Přehled ovládacích prvků

- 1 Vypínač
- 2 Funkční tlačítko
- 3 Tlačítko se šipkou nahoru
- 4 Tlačítko se šipkou dolů







3.2 Použití ke stanovenému účelu

Pedelec lze používat pouze v případě, že je v bezchybném a funkčním stavu. V jednotlivých zemích může být požadováno vybavení Pedelec, které se liší od sériového. Pro účast v silničním provozu mohou platit jiné předpisy pro *osvětlení*, *odrazová světla* a jiné díly.

Je rovněž třeba se řídit platnými zákony a předpisy pro předcházení nehodám, jakož i pro ochranu životního prostředí příslušné země, v níž

se Pedelec používá. Je nutné dodržovat veškeré pokyny a provádět úkony podle kontrolního seznamu, které jsou uvedeny v tomto *Návodu k obsluze*. Je přípustné namontovat schválené příslušenství, pokud montáž provádějí kvalifikovaní pracovníci.

Každý Pedelec je určen k jednomu *druhu Pedelec*, ze kterého vyplývá zamýšlený účel a rozsah použití.

Městská a trekkingová jízdní kola	Dětská jízdní kola / jízdní kola pro mládež	Horská jízdní kola	Závodní jízdní kolo	Dodávkové jízdní kolo	Skládací jízdní kolo
					
<p>Městská a trekkingová jízdní kola jsou určena pro každodenní pohodlné používání. Jsou vhodná k použití v silničním provozu na veřejných komunikacích.</p>	<p>Tento <i>Návod k obsluze</i> si musí přečíst a porozumět mu osoba odpovědná za neplnoletého jezdce.</p> <p>S obsahem tohoto <i>Návodu k obsluze</i> je nutné seznámit jezdce formou odpovídající jejich věku.</p> <p>Dětská jízdní kola a jízdní kola pro mládež jsou vhodná k použití v silničním provozu na veřejných komunikacích. Z ortopedických důvodů je třeba pravidelně kontrolovat vhodnost velikosti Pedelec.</p> <p>Dodržení přípustné celkové hmotnosti je nutno kontrolovat alespoň každý čtvrtrok.</p>	<p>Horská jízdní kola jsou určena pro sportovní použití. Z konstrukčního hlediska se vyznačují krátkým rozvorem, posedem nakloněným dopředu a malou ovládací silou brzd.</p> <p>Horská jízdní kola představují sportovní náčiní, která vyžadují nejen fyzickou zdatnost, ale také delší dobu seznámení. Správné použití je třeba natrénovat, především průjezd zatáčkami a brzdění.</p> <p>Zatížení jezdce, především jeho rukou a kloubů rukou, paží, ramen, týlu a zad je odpovídajícím způsobem vysoké. Nezkoušený jezdce má sklon příliš brzdit a přitom může ztratit kontrolu nad kolem.</p>	<p>Závodní jízdní kolo je určeno pro rychlou jízdu na silnicích a cestách s kvalitním a nepoškozeným povrchem.</p> <p>Závodní jízdní kolo je sportovní náčiní a nikoli dopravní prostředek určený do běžného provozu. Závodní jízdní kolo se vyznačuje lehkou konstrukcí a je vybaveno pouze díly nutnými pro jízdu.</p> <p>Geometrie rámu a uspořádání ovládacích prvků je přizpůsobeno dosažení vysokých rychlostí. Konstrukce rámu vyžaduje trénink bezpečného nasednutí a sesednutí, pomalé jízdy a brzdění.</p> <p>Posed je sportovní. Zatížení jezdce, především jeho rukou a kloubů rukou, paží, ramen, týlu a zad je odpovídajícím způsobem vysoké. Poseď vyžaduje dobrou fyzickou kondici.</p>	<p>Dodávkové jízdní kolo je určeno pro každodenní přepravu nákladů v silničním provozu na veřejných komunikacích.</p> <p>Přeprava nákladů vyžaduje zručnost a dobrou fyzickou kondici, protože je nutné vyrovnávat přídatné zatížení. Velmi rozdílné náklady a rozdělení hmotnosti vyžadují cvik a zručnost při brzdění a průjezdu zatáčkami.</p> <p>Délka jízdního kola, šířka a poloměr otáčení vyžadují delší dobu zácvičení. Při jízdě na dodávkovém jízdním kole je nutno předvídat. Je třeba pozorně sledovat provoz na komunikaci a její stav.</p>	<p>Skládací jízdní kolo je vhodné k použití v silničním provozu na veřejných komunikacích.</p> <p>Kolo lze složit, a tedy neklade velké prostorové nároky na přepravu např. ve veřejných dopravních prostředcích nebo v osobním vozidle.</p> <p>Konstrukce skládacího jízdního kola vyžaduje použití kol menšího průměru, delší brzdivá vedení a lanovody. Při vyšším zatížení je tedy třeba počítat s nižší jízdní stabilitou a účinkem brzd, jakož i s nižším pohodlím a odolností.</p>

Tabulka 9: Zamýšlený účel použití

3.3 Nezamýšlený účel použití

Nedodržení zamýšleného účelu použití vyvolává nebezpečí úrazu nebo vzniku věcných škod.

Pedelec není určený pro následující způsoby použití:

- manipulace s elektrickým pohonem
- jízda na poškozeném nebo neúplném Pedelec
- jízda po schodech
- průjezd hlubokou vodou
- zapůjčení Pedelec nepoučenému jezdcí
- převážení další osoby
- jízda s nadměrným nákladem
- jízda bez držení
- jízda na ledu a sněhu
- neodborná péče
- neodborná oprava
- náročná místa použití, např. profesionální závody a
- akrobatické terénní jízdy nebo kaskadérské jízdy.

Městská a trekkingová jízdní kola	Dětská jízdní kola / jízdní kola pro mládež	Horská jízdní kola	Závodní jízdní kolo	Dodávkové jízdní kolo	Skládací jízdní kolo
					
Městská a trekkingová jízdní kola nejsou sportovní kola. Při sportovním použití je třeba počítat s nižší jízdní stabilitou a pohodlím	Dětská jízdní kola a jízdní kola pro mládež nejsou hračky.	Horská jízdní kola je třeba před jízdou na veřejných komunikacích vybavit podle národních zákonů a předpisů osvětlením, blatníkem apod.	Skládací jízdní kolo není sportovní kolo.	Skládací jízdní kolo není cestovní ani sportovní kolo.	Závodní jízdní kola je třeba před jízdou na veřejných komunikacích vybavit podle národních zákonů a předpisů osvětlením, blatníkem, apod.

Tabulka 10: Upozornění k nezamýšlenému účelu použití

3.4 Technické údaje

3.4.1 Pedelec

Teplota při dopravě	5 °C - 25 °C
Optimální teplota při dopravě	10 °C - 15 °C
Skladovací teplota	5 °C - 25 °C
Optimální skladovací teplota	10 °C - 15 °C
Provozní teplota	5 °C - 35 °C
Teplota <i>pracovního prostředí</i>	15 °C - 25 °C
Teplota nabíjení	10 °C - 30 °C
Užitečný výkon/systém	250 W (0,25 kW)
Vypínací rychlost	25 km/h

Tabulka 11: Technické údaje Pedelec

3.4.2 Motor

Rozměry (mm)	213 x 150 x 128
Hmotnost	3400 g
Jmenovité napětí	36 V DC
Stupeň krytí	IP56
Točivý moment max.	90 Nm
Trvalý jmenovitý výkon	250 W
Podpora šlapání do	25 km/h
Rozsah pracovních teplot	-10 - +50 °C

Tabulka 12: Technické údaje motoru

3.4.3 Akumulátor Evo 650

Teplota při dopravě	5 °C - 25 °C
Optimální teplota při dopravě	10 °C - 15 °C
Skladovací teplota	5 °C - 25 °C
Optimální skladovací teplota	10 °C - 15 °C
Okolní teplota při nabíjení	10 °C - 30 °C

Tabulka 13: Technické údaje akumulátoru

3.4.4 Rozhraní USB

Nabíjecí napětí	5 V
Nabíjecí proud	max. 500 mA

Tabulka 14: Technické údaje rozhraní USB

3.4.5 Akumulátor SuperCore

Jmenovitá kapacita	37 / 20 Ah
Energie	750 W
Maximální vybíjecí proud trvalý	25 A
Maximální nabíjecí proud trvalý	5 A
Napětí	36 V
Maximální nabíjecí napětí	42 V
Hmotnost	3,79 kg
Rozměry v mm (š x v x d)	130 x 60 x 450
Zamýšlená nabíječka	Č. výrobku 28555*
Teplota při dopravě	5 °C - 25 °C
Optimální teplota při dopravě	10 °C - 15 °C
Skladovací teplota	5 °C - 25 °C
Optimální skladovací teplota	10 °C - 15 °C
Okolní teplota při nabíjení	10 °C - 30 °C

Tabulka 15: Technické údaje akumulátoru

*Nabíječka: 10S | 45 V | 4,5 A | 100- 240 VAC

3.4.6 Displej a ovládací jednotka

Zásobování energií	DC 24V/36V/48V
Jmenovitý proud	30 ma / 36V
Vypínací bod u chybového proudu	<1uA
Detaily k displeji	3,5", barevný TFT (480 x 320 pixelů)
Komunikace	UART (standardní)
Stupeň krytí	IP65
Rozsah pracovních teplot	-20 - +60 °C
Rozsah skladovacích teplot	-30 - +80 °C

Tabulka 16: Technické údaje ovládacího prvku

3.4.7 Rozhraní USB

Nabíjecí napětí	5 V
Nabíjecí proud	max. 500 mA

Tabulka 17: Technické údaje rozhraní USB

3.4.8 Emise

Hodnota hladiny akustického tlaku váženého filtrem typu A	< 70 dB(A)
Celková hodnota vibrací pro horní končetiny	< 2,5 m/s ²
nejvyšší efektivní hodnota váženého zrychlení pro celé tělo	< 0,5 m/s ²

Tabulka 18: Emise Pedelec*

*Požadavky podle směrnice 2014/30/EU Elektromagnetická kompatibilita jsou splněny. Pedelec a nabíječka mohou být používány v obytných zónách bez omezení.

3.4.9 Utahovací moment

Utahovací moment matice osy	35 Nm - 40 Nm
-----------------------------	---------------

Max. utahovací moment svěrných šroubů 5 Nm - 7 Nm řídítek*

Tabulka 19: Utahovací momenty

*pokud na příslušném dílu nejsou uvedeny jiné údaje

3.5 Popis řízení a ukazatelů

3.5.1 Řídítka

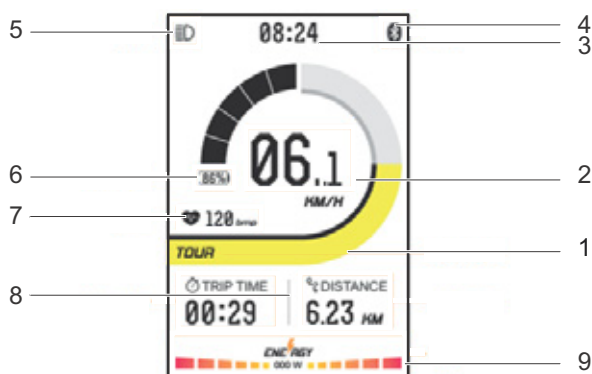


Obr. 18: Detailní pohled na Pedelec z pohledu jezdce - příklad

- 1 Brzdová páka zadní
- 2 Zvonek
- 3 Reflektor
- 4 Brzdová páka přední
- 5 Řazení převodů
- 6 Ovládací prvek
- 7 Displej
- 8 Zámek vidlice
- 9 Řazení převodů

3.5.2 Ukazatelé na displeji

Displej má devět ukazatelů:



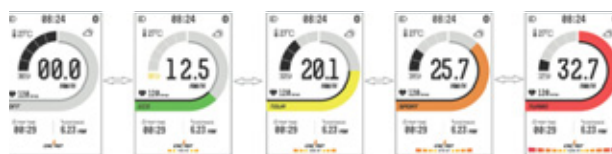
Obr. 19: Popis ukazatelů na displeji

Použití	
1	Stupeň podpory šlapání
2	Aktuální rychlost s měrnou jednotkou rychlosti
3	Čas
4	Symbol Bluetooth
5	Symbol osvětlení
6	Ukazatel podílu výkonu motoru
7	Impulz
8	Ukazatel jízdních údajů
9	Ukazatel stavu nabití

Tabulka 20: Popis ukazatelů na displeji

3.5.2.1 Stupeň podpory šlapání

Čím vyšší stupeň podpory šlapání je zvolen, tím větší podporu poskytuje hnací systém jezdci při šlapání. K dispozici jsou následující stupně podpory šlapání:



1 2 3 4 5

Obr. 20: Ukazatelé stupně podpory šlapání

Barva	Název
1 Šedá	Off
2 Zelená	ECO
3 Žlutá	Tour
4 Oranžová	Sport
5 Červená	Turbo

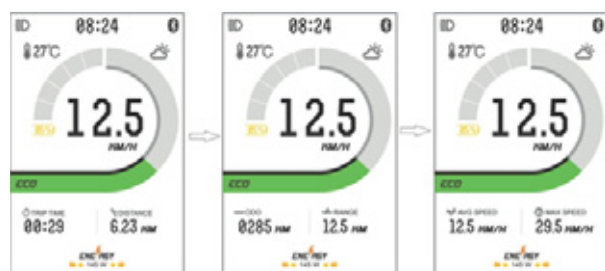
Tabulka 21: Přehled ke stupni podpory šlapání

3.5.2.2 Aktuální rychlost

V systémovém nastavení lze zvolit, zda rychlost bude ukazována v kilometrech nebo mílích.

3.5.2.3 Ukazatel jízdních údajů

Ukazatel funkce ukazuje tři různé informace na:



1 2 3

Obr. 21: Ukazatel jízdních údajů

Barva	Název
1	Doba jízdy (Trip Time) / Vzdálenost (Trip)
2	Celková vzdálenost v km (ODO) / Dojezd (Range)
3	Průměrná rychlost (AVG Speed) / Maximální rychlost (Max Speed)

Tabulka 22: Přehled ke stupni podpory šlapání

Zobrazované jízdní údaje lze změnit.

Zobrazení	Funkce
TRIP TIME	Cas, který uplynul od posledního dosazení na nastavení z výroby, ukazatel v hh:mm
TRIP	Dráha, která byla uražena od posledního dosazení na nastavení z výroby, ukazatel v kilometrech nebo mílích
ODO	Uražená celková dráha, ukazatel v kilometrech nebo mílích
RANGE	Dojezd
AVG SPEED	Průměrná rychlost od posledního dosazení na nastavení z výroby, ukazatel v kilometrech nebo mílích
MAX SPEED	Maximální rychlost od posledního dosazení na nastavení z výroby, ukazatel v kilometrech/hodina nebo mílích/hodina

Tabulka 23: Jízdní údaje

3.5.2.4 Systémová nastavení a údaje

K prohlédnutí systémových nastavení musí jezdec vyvolat systémová nastavení. Jezdec může změnit hodnoty systémových nastavení.

Zobrazení	Funkce
*BLUETOOTH ON/OFF	*Zapnout a vypnout funkci Bluetooth
UNIT SETTING	Změnit jednotky
BACKLIGHT SETTING	Nastavit jas podsvícení ukazatelů
CLOCK SETTING	Nastavit hodiny
PASSWORD SETTING	Změnit heslo
TIME PERIOD OF AUTOMATICALLY SHUT DOWN	Nastavit čas automatického vypnutí
*WHEEL DIAMETER	Změnit obvod kola
*SPEED LIMITATION INFORMATION	Zobrazit rychlostní limit
*BATTERY INFORMATION	Zobrazit informace o baterii
*SYSTEM INFORMATION	Zobrazit systémové informace
RESET TO FACTORY SETTING	Dosazení zpět na nastavení z výroby







Tabulka 24: Seznam systémových nastavení

*žádná standardní nastavení, mohou být změněna jen specializovaným prodejcem

3.5.2.5 Ukazatel stavu nabití

Ukazatel stavu nabití se skládá z pěti segmentů.

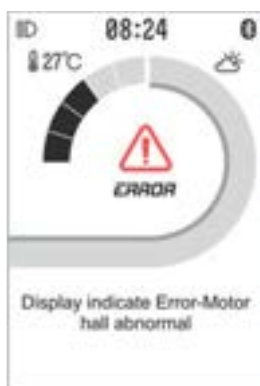
Je-li stav nabití < 5 %, je symbol baterie žlutý a začne blikat. Začne blikat ukazatel stavu nabití.

při nabíjení	
0 - 5 %	
5 - 39 %	
40 - 59 %	
60 - 70 %	
70 - 90 %	
90 - 100 %	

Tabulka 25: Ukazatel stavu nabití akumulátoru na displeji

3.5.2.6 Systémové hlášení

Hnací systém provádí nepřetržitou vlastní kontrolu a v případě zjištění chyby ji signalizuje systémovým hlášením na displeji. V závislosti na chybě se systém v některých případech automaticky vypne.

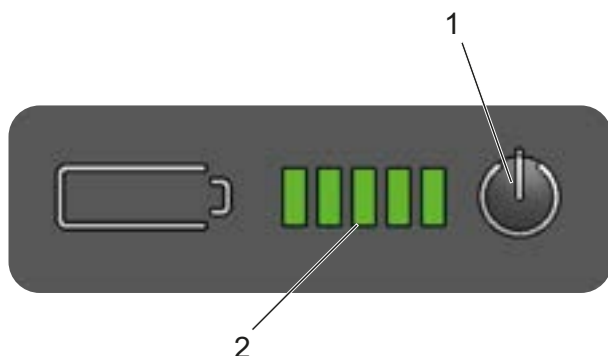


Obr. 22: Příklad chybového hlášení

Tabulka se všemi systémovými hlášenými se nachází v příloze.

3.5.3 Indikace akumulátoru

Na akumulátoru se nachází indikace nabíjení:



Obr. 23: Popis ukazatelů na displeji

- 1 vypínač
- 2 ukazatel stavu nabití

Symbol	Význam
●	LED rozsvícená
○	LED zhasnutá
★	LED bliká

Tabulka 26: Ukazatel stavu nabití akumulátoru

Po stisknutí vypínače se vám zobrazí stav nabití akumulátoru.

LED 1,2,3,4,5	Stav nabití
● ● ● ● ●	100 - 80 %
● ● ● ● ○	79 - 60 %
● ● ● ○ ○	59 - 40 %
● ● ○ ○ ○	39 - 20 %
● ○ ○ ○ ○	19 - 10 %
★ ○ ○ ○ ○	9 - 0 %

Tabulka 27: Ukazatel stavu nabití akumulátoru

3.6 Požadavky na okolní prostředí

Pedelec je navržen pro venkovní použití do nadmořské výšky až 2000 m.

Pedelec smí být používán v rozsahu teplot od 5 °C do 35 °C. Mimo tento rozsah teplot je výkon hnacího systému omezen.

Provozní teplota 5 °C - 35 °C

Dále je třeba se řídit rovněž následujícími teplotami.

Teplota při dopravě 5 °C - 25 °C











Optimální teplota při dopravě 10 °C - 15 °C

Tabulka 28: Technické údaje Pedelec

Skladovací teplota	5 °C - 25 °C
Optimální skladovací teplota	10 °C - 15 °C
Provozní teplota	5 °C - 35 °C
Teplota <i>pracovního prostředí</i>	15 °C - 25 °C
Teplota nabíjení	10 °C - 30 °C

Tabulka 28: Technické údaje Pedelec

Na typovém štítku se nacházejí symboly pro jednotlivé oblasti použití Pedelec. Před první jízdou zkontrolujte, na jakých cestách smíte jezdit.

Oblast použití	Městská a trekkingová jízdní kola	Dětská jízdní kola / jízdní kola pro mládež	Horská jízdní kola	Závodní jízdní kolo	Dodávkové jízdní kolo	Skládací jízdní kolo
 1	 Na asfaltové a dlážděné cesty.	 Na asfaltové a dlážděné cesty.		 Na asfaltové a dlážděné cesty.	 Na asfaltové a dlážděné cesty.	 Na asfaltové a dlážděné cesty.
 2	Na asfaltové silnice, cesty pro jízdní kola a dobré zpevněné štěrkové povrchy, dále na delší cesty s mírným stoupáním a skoky do 15 cm.	Na asfaltové silnice, cesty pro jízdní kola a dobré zpevněné štěrkové povrchy, dále na delší cesty s mírným stoupáním a skoky do 15 cm.	Na asfaltové silnice, cesty pro jízdní kola a do lehkého až náročného terénu, dále na cesty s mírným stoupáním a skoky do 61 cm.	Na asfaltové silnice, cesty pro jízdní kola a do dobré zpevněné štěrkové povrchy, dále na delší cesty s mírným stoupáním a skoky do 15 cm.		
 3			Na asfaltové silnice, cesty pro jízdní kola a do lehkého až náročného terénu, pro omezené použití ke sjíždění prudkých svahů a skoky do 122 cm.			
 4			Na asfaltové silnice, cesty pro jízdní kola a do lehkého až nejtěžšího terénu, pro neomezené použití ke sjíždění prudkých svahů a jakékoli skoky.			

Tabulka 29: Oblast použití

Pedelec není vhodný pro následující oblasti použití:

Oblast použití	Městská a trekkingová jízdní kola	Dětská jízdní kola / jízdní kola pro mládež	Horská jízdní kola	Závodní jízdní kolo	Dodávkové jízdní kolo	Skládací jízdní kolo
 1	 Za žádných okolností nejezděte v terénu a/nebo neprovádějte skoky.	 Za žádných okolností nejezděte v terénu a/nebo neprovádějte skoky.		 Za žádných okolností nejezděte v terénu a/nebo neprovádějte skoky.	 Za žádných okolností nejezděte v terénu a/nebo neprovádějte skoky.	 Za žádných okolností nejezděte v terénu a/nebo neprovádějte skoky.
 2	Za žádných okolností nejezděte v terénu nebo neprovádějte skoky delší než 15 cm.	Za žádných okolností nejezděte v terénu nebo neprovádějte skoky delší než 15 cm.	Za žádných okolností nejezděte v terénu nebo neprovádějte skoky delší než 15 cm.	Za žádných okolností nejezděte v terénu nebo neprovádějte skoky delší než 15 cm.		
 3			Za žádných okolností nesjíždějte prudké svahy nebo neprovádějte skoky delší než 61 cm.			
 4			Za žádných okolností nejezděte v nejtěžším terénu nebo neprovádějte skoky delší než 122 cm.			

4 Doprava a skladování



4.1 Údaje potřebné pro dopravu

4.1.1 Převrácení rozměry

Informace o rozměrech kartónu nebyly v době redakční uzávěrky ještě k dispozici. Tyto informace laskavě vyhledejte v nejnovější verzi *Návodu k obsluze* na portálu prodejce.

4.1.2 Převrácení hmotnost

Informace o rozměrech kartónu nebyly v době redakční uzávěrky ještě k dispozici. Tyto informace laskavě vyhledejte v nejnovější verzi *Návodu k obsluze* na portálu prodejce.

4.1.3 Body určené pro uchopení/zdvíhání

Informace o rozměrech kartónu nebyly v době redakční uzávěrky ještě k dispozici. Tyto informace laskavě vyhledejte v nejnovější verzi *Návodu k obsluze* na portálu prodejce.

4.2 Doprava



POZOR

Pád při náhodné aktivaci hnacího systému

Při náhodné aktivaci hnacího systému hrozí nebezpečí úrazu.

- Před přepravou Pedelec vyjměte akumulátor.

Požár a exploze vyvolané vysokými teplotami

Příliš vysoké teploty poškodí akumulátor. Akumulátory se mohou samovolně vznítit a explodovat.

- Za žádných okolností nesmí být akumulátor dlouhodobě vystaven působení slunečního záření.



POZOR

Únik oleje v případě odstranění přepravní pojistky

Přepravní pojistky brzdy zabraňují náhodné aktivaci brzdy při přepravě. V takovém případě může dojít k neopravitelnému poškození brzdového systému nebo úniku oleje s následnými škodami na životním prostředí.

- Pokud je demontované kolo, nesmí být v žádném případě stisknuta *brzdová páka*.
- Z toho důvodu vždy používejte při dopravě s demontovanými koly přepravní pojistku brzdy.

Upozornění

Pokud je Pedelec položený na stranu, může dojít k úniku olejů a plastických maziv.

Pokud je přepravní kartón s Pedelec položen na stranu nebo je postaven na výšku, není zajištěna dostatečná ochrana proti poškození *rámu* a kol.

- Pedelec musí být přepravován výhradně v provozní poloze.

Přepravní systémy jízdních kol, v nichž by byl Pedelec upevněn za *řídítka* nebo *rám*

v převrácené poloze, vyvolávají při přepravě působení nepřijatelných sil na díly. Přitom může dojít k prasknutí nosných dílů.

- V žádném případě nepoužívejte přepravní systémy jízdních kol, v nichž by byl Pedelec upevněn za *řídítka* nebo *rám* v převrácené poloze.

- Při přepravě je třeba mít na paměti hmotnost Pedelec připraveného k provozu.
- Před přepravou demontujte z Pedelec *displej* a akumulátory.
- Elektrické díly a propojení na Pedelec chraňte vhodným způsobem proti povětrnostním vlivům.
- Před přepravou Pedelec odstraňte příslušenství, jako např. láhev na pití.
- Při přepravě osobním vozidlem používejte vhodný přepravní systém pro jízdní kola.

Upozornění

Specializovaný prodejce poradí s výběrem a bezpečným používáním vhodného přepravního systému.

- ▶ Při zasílání Pedelec je vhodné se obrátit na specializovaného prodejce, aby provedl odbornou demontáž dílů a zabalení Pedelec.
- ▶ Pedelec je třeba přepravovat v suchém a čistém prostředí, které je chráněno proti přímému slunečnímu záření.

4.2.1 Přeprava akumulátoru

Na akumulátory se vztahují předpisy pro nebezpečné zboží. Nepoškozené akumulátory smějí přepravovat soukromé osoby v silničním provozu.

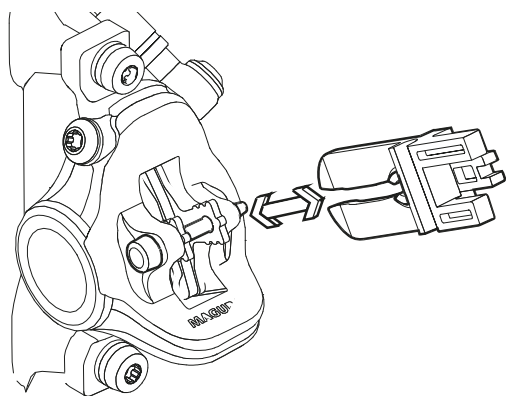
Komerční přeprava vyžaduje dodržování předpisů o zabalení, označení a dopravě nebezpečného zboží. Kontakty je třeba zakrýt a akumulátor je nutné bezpečně zabalit.

4.2.2 Posílání akumulátoru

Akumulátor je pokládán za nebezpečné zboží, a proto může být balen a odeslán jen vyškolenými osobami. V této věci se obraťte na vašeho specializovaného prodejce.

4.2.3 Používání přepravní pojistky brzdy

- ▶ Vložte přepravní pojistky mezi brzdové destičky.
- ⇒ Přepravní pojistky jsou sevřeny mezi oběma destičkami.



Obr. 24: Upevnění přepravních pojistek

4.3 Uskladnění



Požár a exploze vyvolané vysokými teplotami

Teploty nad 60 °C mohou vést k úniku kapaliny z akumulátoru, a tak dojde k poškození tělesa. Akumulátory se mohou samovolně vznítit a explodovat.

- ▶ Akumulátory chraňte před horkem.
- ▶ Nikdy je neskladujte v blízkosti horkých nebo hořlavých objektů.
- ▶ Akumulátory nikdy nevystavujte trvalému slunečnímu záření a nikdy je neskladujte v blízkosti topných zařízení.

Upozornění

Pokud je Pedelec položený na stranu, může dojít k úniku olejů a plastických maziv.

Pokud je přepravní kartón s Pedelec položený na stranu nebo je postaven na výšku, není zajištěna dostatečná ochrana proti poškození rámu a kol.

- ▶ Pedelec musí být uskladněn výhradně v provozní poloze.
- ✓ Pokud je Pedelec vybaven hydraulickou sedlovkou, upevněte do montážního stojanu pouze spodní část sedlovky nebo rám, aby nedošlo k poškození sedlovky a páky sedlovky.
- ✓ V žádném případě nesmí být Pedelec s hydraulickou sedlovkou postaven v obrácené poloze na podlahu, protože by mohlo dojít k poškození páky sedlovky.
- ✓ Pedelec, akumulátor a nabíječku uložte na suchém a čistém místě.

Skladovací teplota	5 °C - 25 °C
Optimální skladovací teplota Pedelec	10 °C - 15 °C
Optimální skladovací teplota akumulátoru	22 °C - 26 °C

Tabulka 30: Skladovací teplota pro akumulátory, Pedelec a nabíječku

4.3.1 Provozní přestávka

Upozornění

Akumulátor se vybíjí, i když není používán. Přitom může dojít k jeho poškození.

- ▶ Akumulátor je třeba vždy po 3 měsících nabít.

Pokud je akumulátor trvale připojen k nabíječce, může se poškodit.

- ▶ Akumulátor trvale nepřipojujte k nabíječce.

Akumulátor displeje se vybíjí, i když není používán. Přitom může dojít k jeho nevratnému poškození.

- ▶ Akumulátor displeje je třeba jednou za tři měsíce nabíjet alespoň 1 hodinu.

Pokud není Pedelec používán, např. v zimě, déle než čtyři týdny, je třeba provést přípravu na provozní přestávku.

4.3.1.1 Příprava na provozní přestávku

- ✓ Vyjměte akumulátor z Pedelec.
- ✓ Akumulátor nabijte asi na 50 %.
- ✓ Pedelec očistěte lehce navlhčenou utěrkou a nakonzervujte voskovým sprejem. V žádném případě nenanášejte vosk na třecí plochy brzd.
- ✓ Před delší odstávkou by měl specializovaný prodejce provést prohlídku, základní očištění a konzervaci.

4.3.1.2 Postup při provozní přestávce

- ▶ Pedelec, akumulátor a nabíječku uložte na suchém a čistém místě.
- ▶ Akumulátor displeje je třeba jednou za tři měsíce nabíjet alespoň 1 hodinu.
- ▶ Po osmi týdnech zkontrolujte stav nabití. Jestliže svítí pouze jedna LED dioda ukazatele stavu nabití, nabijte akumulátor na 60 %.



5 Montáž

VAROVÁNÍ

Poranění očí

Pokud není nastavení jednotlivých dílů provedeno odborně, může dojít k problémům, které mohou za určitých okolností způsobit vážná zranění.

- ▶ Při montáži tedy vždy používejte ochranné brýle na ochranu očí.

POZOR

Stlačení končetin při náhodné aktivaci hnacího systému

Při náhodné aktivaci hnacího systému hrozí nebezpečí úrazu.

- ▶ Pokud není akumulátor k montáži bezpodmínečně nutný, demontujte ho

- ✓ Montáž Pedelec provádějte v čistém a suchém prostředí.

Teplota na *pracovišti* by měla činit 15 °C - 25 °C.

Teplota <i>pracovního prostředí</i>	15 °C - 25 °C
-------------------------------------	---------------

Tabulka 31: Teplota *pracovního prostředí*

- ✓ Pokud používáte montážní stojan, musí být vhodný pro max. hmotnost 30 kg.
- ✓ Jestliže je třeba snížit hmotnost, vyjměte akumulátor z Pedelec na dobu používání montážního stojanu.

5.1 Potřebné nářadí

Pro montáž Pedelec je potřebné následující nářadí:

- nůž
- šestihřanný zástrčný klíč (2,5 mm, 3 mm, 4 mm, 5 mm, 6 mm a 8 mm)
- momentový klíč pro rozsah 5 až 40 Nm
- klíč Atera T25
- očkový klíč (8 mm, 9 mm, 10 mm), 13 mm, 14 mm a 15 mm) a
- křížový a plochý šroubovák a šroubovák.

5.2 Vybalení

POZOR

Zranění rukou kartónem

Přepravní kartón je uzavřen kovovými sponkami. Při vybalování a likvidaci obalu hrozí nebezpečí bodného nebo řezného zranění.

- ▶ Používejte vhodné ochranné rukavice.
- ▶ Před otevřením kartónu odstraňte kovové sponky kleštěmi.

Obalový materiál se skládá především z lepenky a plastové fólie.

- ▶ Obal zlikvidujte podle úředních pokynů.

5.2.1 Obsah dodávky

Pedelec byl ve výrobním závodě smontován pro testování a poté opět rozebrán pro přepravní účely.

Pedelec je předem smontován z 95 - 98 %.

Dodávka zahrnuje:

- předsmontovaný Pedelec
- přední kolo
- pedály
- rychloupínák (volitelný)
- nabíječka
- *Návod k obsluze.*

Akumulátor je dodáván samostatně.

5.3 Uvedení do provozu

! POZOR

Požár a exploze vyvolané použitím nesprávné nabíječky

Pokud jsou akumulátory nabíjeny nevhodnými nabíječkami, může dojít k jejich poškození. V důsledku toho hrozí nebezpečí vzniku požáru nebo výbuchu.

- ▶ Akumulátor nabíjejte pouze dodanou nabíječkou.
- ▶ Dodanou nabíječku zřetelně označte, aby nemohlo dojít k záměně, např. *číslem rámu* nebo *typovým číslem* Pedelec.

Popálení horkým pohonem

Za provozu může mít chladič pohonu velmi vysokou teplotu. Při kontaktu může dojít k popálení.

- ▶ Před čištěním vyčkejte, dokud hnací jednotka nevychladne.

První uvedení Pedelec do provozu vyžaduje speciální nářadí a zvláštní odborné znalosti, a tedy ho mohou provádět výhradně vyškolení odborní pracovníci.

Praxe ukazuje, že neprodaný Pedelec je spontánně předán koncovému spotřebiteli ke zkušební jízdě, jakmile se zdá, že je připraven k jízdě.

- ▶ Z toho důvodu je vhodné každý Pedelec ihned po montáži uvést do plně provozuschopného stavu.
- ▶ Při uvedení Pedelec do provozuschopného stavu je třeba provést všechny popsané montážní práce podle montážního protokolu (viz dodatek). V tomto protokolu jsou popsány v jediném přehledu všechny kontroly, testy a údržbářské práce prováděné na Pedelec, které jsou důležité pro zajištění bezpečnosti.
- ▶ Pro zajištění kvality je třeba vyplnit montážní protokol.

5.3.1 Kontrola akumulátoru

! VAROVÁNÍ

Nebezpečí požáru a exploze vyvolané vadným akumulátorem

Poškozený nebo vadný akumulátor může způsobit výpadek bezpečnostní elektroniky. Zbytkové napětí může vyvolat zkrat. Akumulátor se může samovolně vznítit a explodovat.

- ▶ V žádném případě nenabíjejte vadný akumulátor.

Akumulátor je třeba před prvním nabitím zkontrolovat.

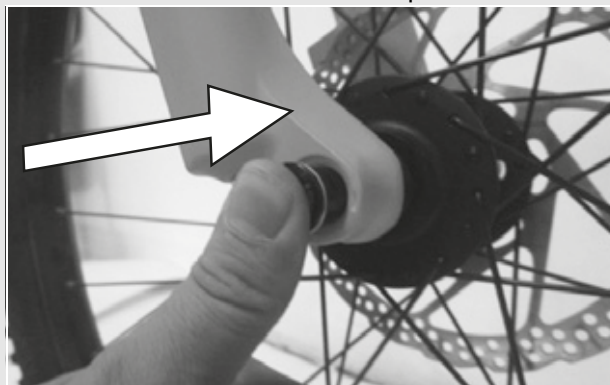
- ▶ Stiskněte *vypínač (akumulátoru)*.
- ⇒ Pokud se nerozsvítí žádná LED dioda provozního ukazatele a ukazatele stavu nabití, může být akumulátor poškozený.
- ⇒ Jestliže se rozsvítí alespoň jedna LED dioda, avšak nerozsvítí se všechny LED diody provozního ukazatele a ukazatele stavu nabití, akumulátor lze nabít do stavu plného nabití.
- ▶ Jakmile je akumulátor nabitý, vložte ho do Pedelec.

5.3.2 Montáž kola do vidlice Suntour

Platí pouze pro Pedelec s tímto vybavením

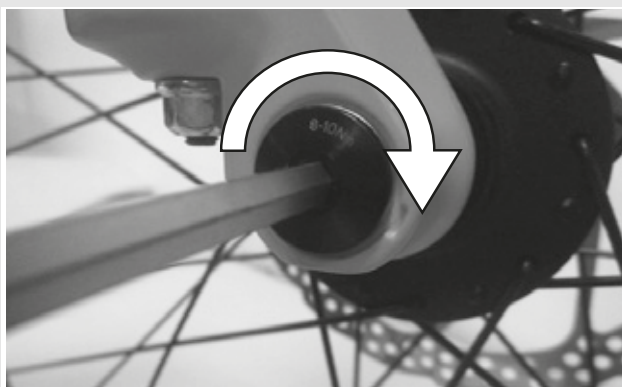
5.3.2.1 Montáž kola se šroubovou osou (15 mm)

- ▶ Osu zcela zasuňte na straně pohonu.



Obr. 25: Osu zcela zasuňte

- ▶ Utáhněte osu zástrčným šestihranným klíčem 5 mm na 8-10 Nm.



Obr. 26: Utáhněte osu

- ▶ Zašroubujte pojistný šroub na nepoháněné straně.



Obr. 27: Zasuňte páku rychloupínáku do osy

- ▶ Utáhněte pojistný šroub zástrčným šestihranným klíčem 5 mm na 5-6 Nm.

⇒ Tím je páka namontována



Obr. 28: Utažení pojistného šroubu

5.3.2.2 Montáž kola se šroubovou osou (20 mm)

- ▶ Osu zcela zasuňte na straně pohonu.



Obr. 29: Utažení zasunuté osy

- ▶ Utáhněte pojistkovou svorku zástrčným šestihranným klíčem 4 mm na 7 Nm.



Obr. 30: Utáhněte osu

5.3.2.3 Montáž kola s výsuvným čepem

! POZOR

Pád způsobený uvolněním výsuvným čepem

Vadný nebo nesprávně namontovaný výsuvný čep se může zachytit v brzdovém kotouči a zablokovat kolo. V důsledku toho může dojít k pádu.

- ▶ V žádném případě nepoužívejte vadný výsuvný čep.

Pád způsobený vadným nebo nesprávně namontovaným výsuvným čepem

Brzdový kotouč se může za provozu ohřát na vysokou teplotu. V důsledku toho může dojít k poškození výsuvného čepu. Výsuvný čep se uvolní. V důsledku toho může dojít k pádu a zranění.

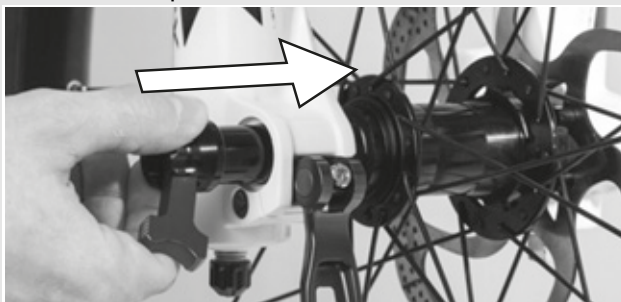
- ▶ Výsuvný čep a brzdový kotouč se musí nacházet proti sobě.

POZOR**Pád způsobený nesprávným nastavením výsuvného čepu**

Nedostatečná upínací síla způsobí nevhodné působení síly. Může dojít k prasknutí odpružené vidlice nebo výsuvného čepu. V důsledku toho může dojít k pádu a zranění.

- ▶ V žádném případě nepoužívejte nástroj (kladivo nebo kleště) k upevnění výsuvného čepu.

- ▶ Zasuňte osu na straně pohonu do náboje. Utáhněte provedení II



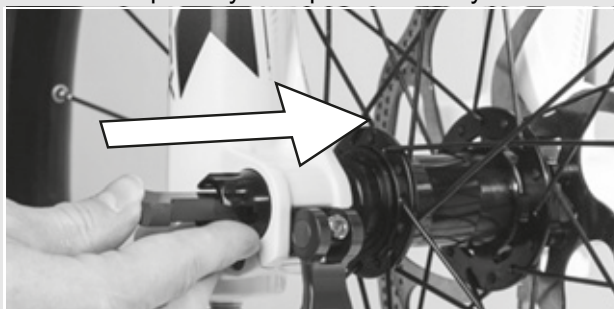
Obr. 31: Zasuňte osu do náboje

- ▶ Utáhněte osu červenou pákou.



Obr. 32: Utáhněte osu

- ▶ Zasuňte páku rychloupínáku do osy.



Obr. 33: Zasuňte páku rychloupínáku do osy

- ▶ Stlačte páku rychloupínáku.

⇒ Tím je páka zajištěna



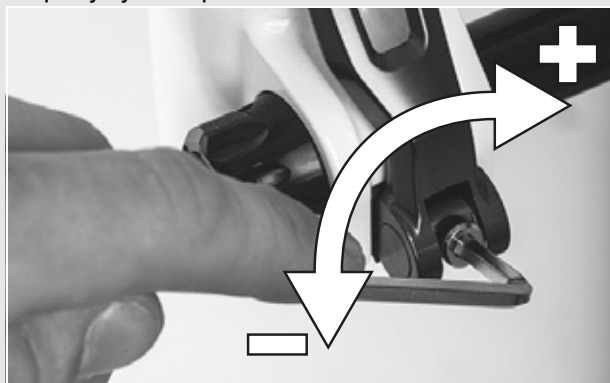
Obr. 34: Zajištění páky

- ▶ Zkontrolujte polohu a upínací sílu páky rychloupínáku. Páka rychloupínáku se musí dotýkat spodního tělesa. Zavření páky rychloupínáku musí zanechat na dlaní lehký otisk.



Obr. 35: Správná poloha upínací páky

- ▶ Podle potřeby nastavte upínací sílu páky rychloupínáku zástrčným šestihranným klíčem 4 mm. Poté zkontrolujte polohu a upínací sílu páky rychloupínáku.



Obr. 36: Nastavení upínací síly rychloupínáku

5.3.3 Montáž kola s rychloupínákem



Pád způsobený uvolněním rychloupínákem

Vadný nebo nesprávně namontovaný rychloupínák se může zachytit v brzdovém kotouči a zablokovat kolo. V důsledku toho může dojít k pádu.

- ▶ V žádném případě nepoužívejte vadný rychloupínák.

Pád způsobený vadným nebo nesprávně namontovaným rychloupínákem

Brzdový kotouč se může za provozu ohřát na vysokou teplotu. V důsledku toho může dojít k poškození rychloupínáku. Rychloupínák se uvolní. V důsledku toho může dojít k pádu a zranění.

- ▶ Páka rychloupínáku předního kola se musí nacházet na opačné straně, než je brzdový kotouč.

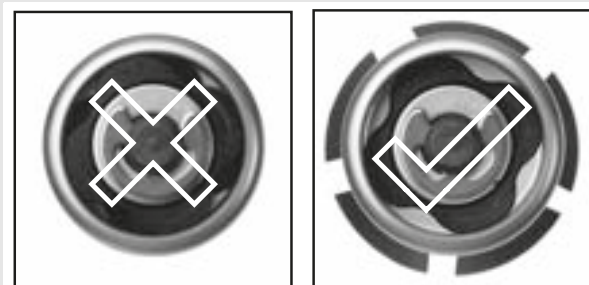
Pád způsobený nesprávným nastavením upínací síly

Příliš vysoká upínací síla poškodí rychloupínák, který ztratí svoji funkci.

Nedostatečná upínací síla způsobí nevhodné působení síly. Může dojít k prasknutí odpružené vidlice nebo rychloupínáku. V důsledku toho může dojít k pádu a zranění.

- ▶ V žádném případě nepoužívejte nástroj (kladivo nebo kleště) k upevnění rychloupínáku.
- ▶ Používejte pouze páku rychloupínáku s nastavenou předepsanou upínací silou.

- ▶ Při montáži dbejte, aby příruba rychloupínáku byla roztažená. Zcela otevřete páku.



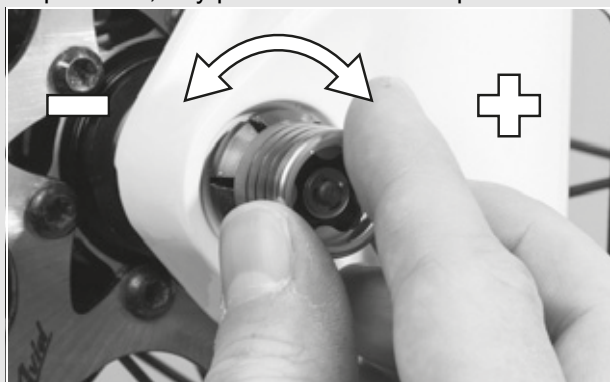
Obr. 37: Uzavřená a otevřená příruba.

- ▶ Zasuňte rychloupínák tak, abyste uslyšeli cvaknutí. Přesvědčte se, že je příruba roztažena.



Obr. 38: Zasuňte rychloupínák

- ▶ Nastavte upínací sílu při polootevřené upínací páce tak, aby příruba dosedla na patku vidlice.



Obr. 39: Nastavení upínací síly

- ▶ Zavřete rychloupínák. Zkontrolujte upevnění rychloupínáku a popř. seřídte přírubu.

⇒ Tím je páka zajištěna



Obr. 40: Zavření rychloupínáku

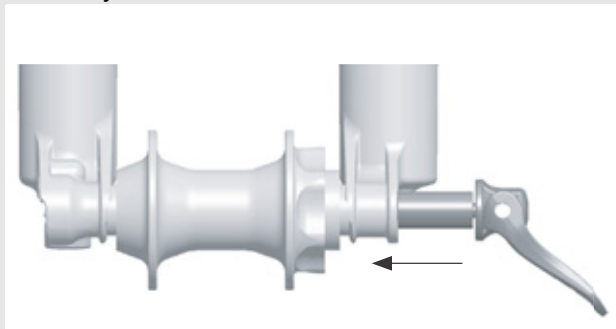
5.3.4 Montáž kola do vidlice Fox

Platí pouze pro Pedelec s tímto vybavením

5.3.4.1 Kolo s rychloupínákem (15 mm)

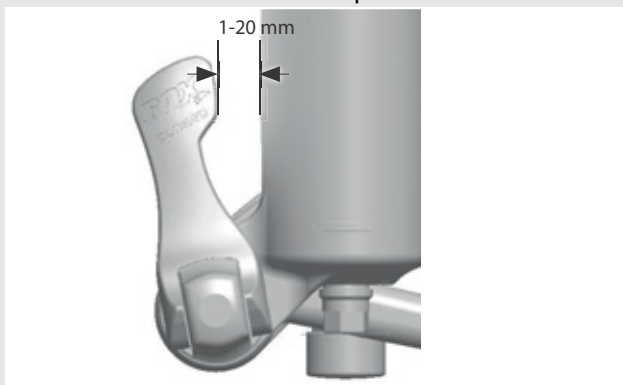
Postup při montáži rychloupínáku 15 x 100 mm a 15 x 110 mm je stejný.

- ▶ Vložte přední kolo mezi patky vidlice. Zasuňte osu na nepoháněné straně do patky a do náboje.



Obr. 41: Zasuňte rychloupínák

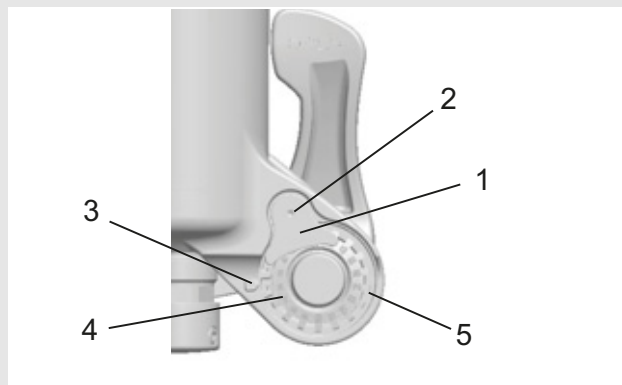
- ▶ Otevřete páku osy.
- ▶ Otočte osu v matici osy o 5 až 6 otáček ve směru pohybu hodinových ruček.
- ▶ Zavřete páku rychloupínáku. Páka musí vykazovat dostatečný odpor, který se projeví otiskem na dlani.
- ▶ V zavřené poloze se musí páka nacházet ve vzdálenosti 1 až 20 mm před nohou vidlice.



Obr. 42: Vzdálenost páky od nohy vidlice

- ⇒ Pokud je páka v zavřené poloze nedostatečně upnuta nebo je upnuta nadměrnou silou (ve vzdálenosti 1 až 20 mm před vidlicí), je třeba rychloupínák nastavit.

5.3.4.2 Nastavení rychloupínáku Fox



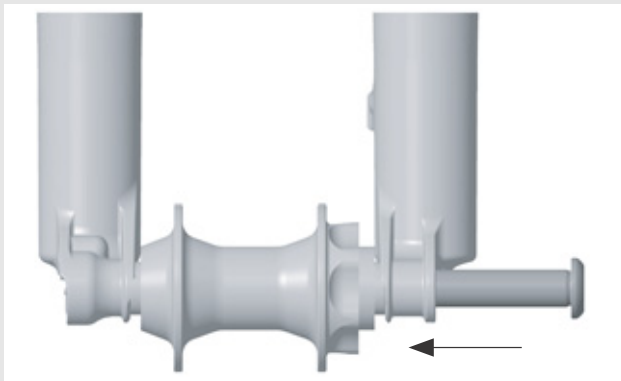
Obr. 43: Konstrukce rychloupínáku zezadu s (1) pojistkou matice osy, (2) pojistným šroubem matice osy, (3) ukazovací šipkou, (4) stupnicí pro nastavení osy a (5) maticí osy

- ▶ Poznamenejte si nastavovací hodnotu osy (4), na níž ukazuje šipka (3).
- ▶ Zástrčným šestihranným klíčem 2,5 mm povolte pojistný šroub matice osy (2) o cca 4 otáčky, avšak šroub nevyjímejte.
- ▶ Otočte páku rychloupínáku do otevřené polohy a povolte osu o cca 4 otáčky.
- ▶ Stlačte osu ze strany otevřené páky ve směru zvenku dovnitř. Tím vysunete pojistný šroub matice osy, a tedy jím můžete otáčet z obou stran.
- ▶ Posuňte osu dále dopředu a otočte maticí osy ve směru pohybu hodinových ruček, abyste zvýšili upínací sílu páky, anebo proti směru pohybu hodinových ruček, abyste snížili upínací sílu páky.
- ▶ Nasaďte znovu pojistku matice osy a utáhněte šroub momentem 0,9 Nm (8 in-lb).
- ▶ Opakujte uvedené kroky při montáži osy, abyste zkontrolovali řádný postup montáže a správné nastavení.

5.3.4.3 Montáž kola s osou Kabolt

Postup při montáži os Kabolt 15 x 100 mm a 15 x 110 mm je stejný.

- ▶ Vložte přední kolo mezi patky vidlice. Zasuňte osu Kabolt do patky na nepoháněné straně a do náboje.



Obr. 44: Zasunutí osy Kabolt

- ▶ Utáhněte šroub osy Kabolt zástrčným šestihranným klíčem 6 mm na 17 Nm (150 in-lb).

5.3.4.4 Kontrola představce a řídítek

Kontrola spojení

- ▶ Při kontrole pevného spojení řídítek, představce a sloupku řízení se postavte před Pedelec. Sevřete přední kolo mezi nohy. Uchopte rukojeti řídítek. Pokuste se otočit řídítka vzhledem k přednímu kolu.

⇒ Představec se nesmí posunout ani otočit.

Upevnění

- ▶ Při kontrole bezpečného upevnění představce se opřete celou vahou o řídítka, přičemž páka rychloupínáku musí být zavřená.
- ⇒ Řídítka se nesmějí ve sloupku vidlice posunout dolů.
- ▶ Pokud by se řídítka posunula ve sloupku vidlice, je třeba zvýšit upínací sílu páky rychloupínáku. Otáčejte tedy rýhovanou maticí ve směru pohybu hodinových ruček při otevřené páce rychloupínáku.
- ▶ Páku zavřete a znovu zkontrolujte správnou montáž představce.

Kontrola ložiskové vůle

- ▶ Při kontrole vůle ložiska řízení zavřete páku rychloupínáku představce. Položte prsty jedné ruky na horní miskou ložiska řízení a druhou rukou stlačte brzdu předního kola. Zkuste popojet Pedelec dopředu a dozadu.
- ▶ Poloviny misky ložiska se nesmějí přitom vzájemně posunout. Upozorňujeme, že u odpružených vidlic a kotoučových brzd můžete cítit vůli vyvolanou opotřebenými ložiskovými pouzdry nebo vůli brzdových destiček.
- ▶ Pokud vznikla vůle v ložisku hlavového složení, je třeba ji podle možností co nejdříve odstranit, protože v opačném případě by došlo k poškození ložiska. Nastavení musí být provedeno podle příručky představce.

5.3.5 Prodej Pedelec

- ▶ Vyplňte datový list na obálce *Návodů k obsluze*.
- ▶ Přizpůsobte Pedelec jezdcí.
- ▶ Nastavte *stojánek a řadicí páčku* a ukažte nastavení kupujícímu.
- ▶ Seznamte provozovatele nebo jezdce se všemi funkcemi Pedelec.

6 Provoz

6.1 Rizika a ohrožení

VAROVÁNÍ

Zranění a smrtelný úraz způsobený jinými účastníky silničního provozu

Jiní účastníci silničního provozu, jako např. autobusy, nákladní a osobní vozidla nebo chodci často podceňují rychlost Pedelec. Nezřídka rovněž dochází k přehlédnutí Pedelec v silniční dopravě. V důsledku toho může dojít k vážnému či dokonce smrtelnému úrazu.

- ▶ Z toho důvodu noste ochrannou helmu a nápadný reflexní oděv.
- ▶ Vždy jezděte opatrně.
- ▶ Nezapomínejte na mrtvý úhel odbočujících vozidel, a tedy preventivně snižte rychlost při jízdě za účastníky provozu, kteří odbočují vpravo.

Zranění a smrtelný úraz způsobený jízdou chybou

Pedelec není jízdni kolo. Jízdni chyba a podcenění rychlosti způsobí velmi rychle nebezpečnou situaci. Pád může mít za následek vážný či dokonce smrtelný úraz.

- ▶ Pokud jste nepoužívali Pedelec delší dobu, je třeba si nejprve zvyknout na jízdni rychlost a teprve potom jezděte rychlostí vyšší než 12 km/h. Stupeň podpory šlapání na Pedelec zvyšujte postupně.
- ▶ Pravidelně zkoušejte prudké zabrzdění.
- ▶ Absolvujte školení zaměřené na bezpečnou jízdu.

POZOR

Pád způsobený volným oděvem

Tkaničky, šály a jiné volné součásti oděvu se mohou zachytit do paprsků kola a řetězového převodu. Následkem toho může dojít k pádu a úrazu.

- ▶ Z toho důvodu používejte pevnou obuv a těsně přiléhající oděv.

POZOR

Popálení a požár způsobený horkým motorem

Při jízdě má skříň motoru vysokou teplotu. Dotyk může způsobit spálení pokožky nebo jiných předmětů.

- ▶ Z toho důvodu se za žádných okolností nedotýkejte skříně motoru po ukončení jízdy.
- ▶ Za žádných okolností nepokládejte Pedelec bezprostředně po jízdě na hořlavý podklad (tráva, dřevo apod.).

Pád způsobený znečištěním

Hrubé nečistoty mohou nepříznivě ovlivnit funkci Pedelec, např. brzd. Následkem toho může dojít k pádu a úrazu.

- ▶ Před jízdou odstraňte hrubé nečistoty.

Pád způsobený stavem vozovky

Volné předměty, např. větve, se mohou zachytit v kole a způsobit pád s následným úrazem.

- ▶ Z toho důvodu věnujte pozornost stavu komunikace.

Jeďte pomalu a brzděte s předstihem.

Upozornění

Vysoké teploty a přímé sluneční záření mohou způsobit, že tlak v pláštích překročí maximální přípustnou hodnotu. Přitom může dojít k poškození pláštů.

- ▶ Za žádných okolností nenechávejte Pedelec na slunci.
- ▶ V průběhu teplých dnů pravidelně kontrolujte tlak v pláštích a podle potřeby ho regulujte.

Při jízdě z kopce můžete dosáhnout vysokých rychlostí.

Pedelec je určen pouze pro krátkodobé překročení rychlosti 25 km/h. Při trvalém vyšším zatížení mohou selhat především pláště.

- ▶ Při dosažení rychlostí vyšších než 25 km/h dochází k přibrzdění Pedelec.

Upozornění

Vzhledem k otevřenému konstrukčnímu provedení může při teplotách pod bodem mrazu dojít k nepříznivému ovlivnění jednotlivých funkcí Pedelec průnikem vlhkosti.

- ▶ Pedelec je nutné vždy uložit v suchém prostředí chráněném proti mrazu.
- ▶ Pokud má být Pedelec používán při teplotách pod 3 °C, musí specializovaný prodejce nejprve provést kontrolu Pedelec a připravit ho na zimní provoz.

Při přepravě Pedelec a rovněž při jízdě se může zasunutý klíč zlomit anebo může dojít k náhodnému uvolnění zámku.

- ▶ Okamžitě po použití vytáhněte klíč ze zámku akumulátoru.
- ▶ Doporučujeme klíč opatřit přívěskem.

Jízda v terénu silně zatěžuje klouby rukou.

- ▶ V závislosti na stavu cesty je vhodné přerušit jízdu po každých 30 až 90 minutách

6.1.1 Okolní podmínky

Pedelec je navržen pro venkovní použití.

Pedelec smí být používán v rozsahu teplot od 5 °C do 35 °C. Mimo tento rozsah teplot je výkon hnacího systému omezen.

Provozní teplota	5 °C - 35 °C
-------------------------	--------------

Dále je třeba se řídit rovněž následujícími teplotami.

Teplota při dopravě	5 °C - 25 °C
Optimální teplota při dopravě	10 °C - 15 °C
Skladovací teplota	5 °C - 25 °C
Optimální skladovací teplota	10 °C - 15 °C
Provozní teplota	5 °C - 35 °C
Teplota <i>pracovního prostředí</i>	15 °C - 25 °C
Teplota nabíjení	10 °C - 30 °C

Tabulka 32: Technické údaje Pedelec

6.1.2 Osobní ochranné prostředky

Je vhodné používat ochrannou helmu. Dále doporučujeme používat dlouhý, přiléhavý a reflexní oděv vhodný pro jízdu na jízdním kole a pevnou obuv.

6.2 Chybová hlášení

6.2.1 Chybové hlášení na displeji

Hnací systém provádí nepřetržitou vlastní kontrolu a v případě zjištění chyby ji signalizuje chybovým hlášením ve formě čísla. V závislosti na chybě se systém v některých případech automaticky vypne.

Kód	Popis	Řešení
10	Příliš nízké napětí akumulátoru.	► Nabijte akumulátor nabíječkou.
11	Příliš vysoké napětí akumulátoru.	► Systém vypněte vypínačem na akumulátoru a opět ho zapněte. ► Pokud problém přetrvává, kontaktujte specializovaného prodejce.
12	Akumulátor je téměř nebo úplně vybitý.	► Nabijte akumulátor nabíječkou.
20	Elektrické měření je chybné.	► Systém vypněte vypínačem na akumulátoru a opět ho zapněte. ► Pokud problém přetrvává, kontaktujte specializovaného prodejce.
21		
23	Snímač teploty je vadný.	
24	Interní napětí se nachází mimo pracovní rozsah.	► Nabijte akumulátor nabíječkou.
25	Chyba měření motorového proudu.	► Systém vypněte vypínačem na akumulátoru a opět ho zapněte. ► Pokud problém přetrvává, kontaktujte specializovaného prodejce.
26	Bylo provedeno softwarové resetování.	
30	Chyba funkce podpory tlačení.	
40	Byl detekován nadproud v motoru.	► Snižte zatížení motoru zpomalením šlapání nebo snížením stupně podpory šlapání.
41	Byl detekován nadproud v motoru.	► Snižte zatížení motoru zpomalením šlapání.
42	Porucha otáčení motoru.	► Systém vypněte vypínačem na akumulátoru a opět ho zapněte. ► Pokud problém přetrvává, kontaktujte specializovaného prodejce.
43	Zkrat v motoru.	

Tabulka 33: Seznam chybových hlášení

Kód	Popis	Řešení
44	Přehřátí motoru.	► Snižte zatížení motoru zpomalením šlapání nebo snížením stupně podpory šlapání.
45	Software opravil chybu otáčení motoru.	► Systém vypněte vypínačem na akumulátoru a opět ho zapněte. ► Pokud problém přetrvává, kontaktujte specializovaného prodejce.
46	Není detekován pohyb motoru, ačkoli byl naměřen proud > 2 A.	
60	Přerušení výměny dat s CAN-BUS.	► Zkontrolujte kabel a konektorové připojení všech součástí hnacího systému.
70	Síla působící na pedály se nenachází v platném rozsahu.	► Systém vypněte vypínačem na akumulátoru a opět ho zapněte. ► Pokud problém přetrvává, kontaktujte specializovaného prodejce.
71	Není detekováno otáčení pedálů.	
72	Není detekována síla působící na pedály.	
73	Porucha spojení se snímačem síly působící na pedály.	
80	Chybný parametr motoru.	► Systém vypněte vypínačem na akumulátoru a opět ho zapněte. ► Pokud problém přetrvává, kontaktujte specializovaného prodejce.
81	Není detekována rychlost.	► Zkontrolujte, zda se magnet na paprsku kola nachází ve správné poloze vůči snímači rychlosti.
82	Došlo k manipulaci s programem.	► Systém vypněte vypínačem na akumulátoru a opět ho zapněte. ► Pokud problém přetrvává, kontaktujte specializovaného prodejce.
83	Chyba provádění programu.	
84	Chybný parametr motoru.	

Tabulka 33: Seznam chybových hlášení

6.2.2 Chybové hlášení akumulátoru

Kód	Popis	Řešení
Blikají všechny LED	Poškozený akumulátor.	▶ Kontaktujte svého specializovaného obchodníka.
První LED bliká	Akumulátor prázdný.	▶ Nabít akumulátor
Nesvítí žádné LED	Mechanická závada.	▶ Kontaktujte svého specializovaného obchodníka.

6.3 Před první jízdou



Pád způsobený nesprávně nastavenými utahovacími momenty

Pokud je šroub utážen příliš velkou silou, může prasknout. Je-li šroub příliš volný, může se uvolnit. V důsledku toho může dojít k pádu a zranění.

- Vždy dodržujte uvedené utahovací momenty pro šrouby, resp. momenty uvedené v *Návodů k obsluze*.

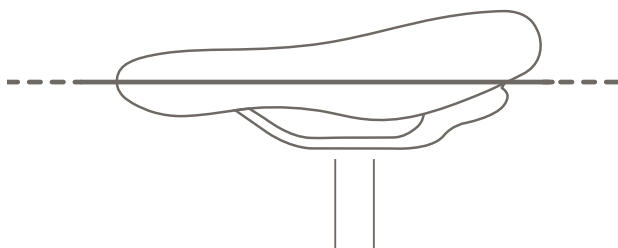
Pouze přizpůsobený Pedelec zaručuje požadované jízdni pohodlí a aktivitu zaměřenou na upevnění zdraví. Z toho důvodu si před první jízdou nastavte *sedlo, řídítka a odpružení* podle své hmotnosti a preferencí.

6.3.1 Nastavení sedla

6.3.1.1 Nastavení sklonu sedla

Zajištění optimálního posedu vyžaduje přizpůsobení sklonu sedla výšce posedu, poloze sedla a řídítek, jakož i tvaru sedla. Tímto způsobem lze v případě potřeby optimalizovat polohu při sezení. Sedlo nastavte až po nastavení individuální polohy řídítek.

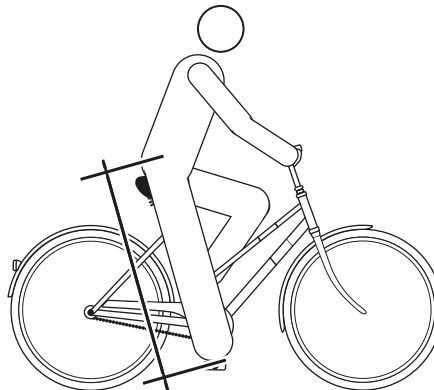
- ⇒ Při prvním přizpůsobení Pedelec svým potřebám nastavte sedlo do vodorovné polohy.



Obr. 45: Vodorovná poloha sedla

6.3.2 Zjištění výšky sedla

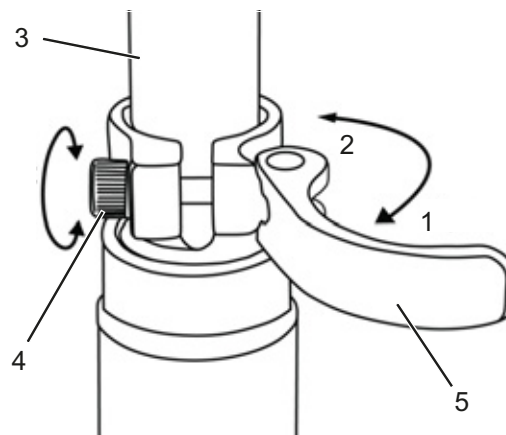
- ✓ Při zjišťování výšky sedla postavte kolo ke stěně, abyste se o ni mohli opřít, anebo požádejte druhou osobu, aby vám Pedelec pevně podržela.
- Nasedněte na kolo.
- Položte patu na pedál a napněte nohu tak, aby se pedál nacházel v nejnižší poloze.
- ⇒ Jestliže se sedlo nachází v optimální výšce, jezdec sedí rovně. Pokud tomu tak není, nastavte podle potřeby délku sedlovky.



Obr. 46: Optimální výška sedla

6.3.2.1 Nastavení výšky sedla rychloupínákem

- Při změně výšky sedla otevřete rychloupínák sedlovky. K tomu účelu otevřete upínací páku směrem od sedlovky.



Obr. 47: Rychloupínák sedlovky (3)

Rychloupínák sedlovky, upínací páka (5) a nastavovací šroub (4) v otevřené poloze (1) a směr zavřené polohy (2)

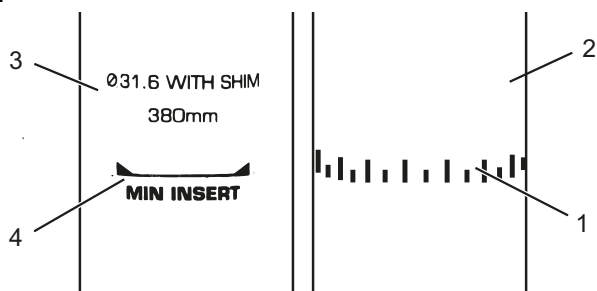
- Nastavte sedlovku do požadované výšky.



Pád způsobený příliš vysoko nastavenou sedlovkou

Příliš vysoko nastavená *sedlovka* vyvolá prasknutí *sedlovky* nebo *rámu*. V důsledku toho může dojít k pádu a zranění.

- Vytáhněte sedlovku z rámu jen ke značce minimální hloubky zasunutí.



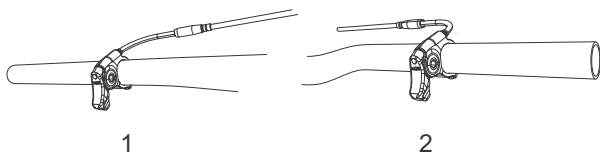
Obr. 48: Detail sedlovky, příklad značky minimální hloubky zasunutí

- Při zavírání *upínací páky sedlovky* stlačte až k dorazu na *sedlovce*.
- Zkontrolujte *upínací sílu rychloupínáku*.

6.3.2.2 Výškově nastavitelná sedlovka

Platí pouze pro Pedelec s tímto vybavením

- ✓ Při prvním použití sedlovky je třeba ji prudce stlačit dolů, aby se pohnula. Je to nutné kvůli přirozenému chování těsnění, které stírá olej z těsnicí plochy. Je to třeba provést pouze před prvním použitím, resp. po delším odstavení. Jakmile se sedlovka vrátí do polohy plného zdvihu pružiny, na těsnění zůstane olej a sedlovka začne fungovat normálním způsobem.



Obr. 49: Ovládací páka sedlovky se může nacházet na řídítkách vlevo (1) nebo vpravo (2)

Snížení sedla

- ✓ Při snížení sedla zatlačte rukou na sedlo nebo si na ně sedněte. Stiskněte ovládací páčku sedlovky a současně stlačujte sedlo dolů.
- Jakmile sedlo dosáhne požadované výšky, páčku uvolněte.

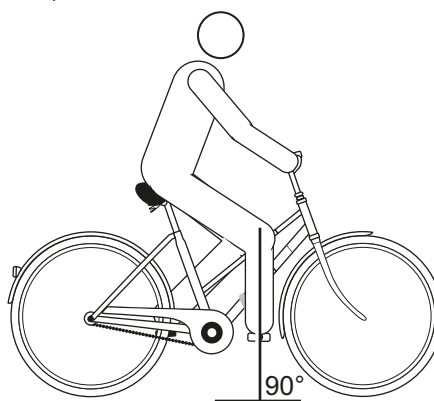
Zdvižení sedla

- Stiskněte ovládací páčku sedlovky.
- Odlehčete sedlo a páčku uvolněte, jakmile sedlo dosáhne požadované výšky.

6.3.2.3 Nastavení posedu

Sedlo lze posouvat na lyžinách sedla. Správná vodorovná poloha zajišťuje optimální přenos síly při šlapání. Tím zabraňuje bolesti kolen a bolestem pánve vyvolaným nesprávnou polohou. Pokud posunete sedlo o více než 10 mm, je třeba znovu nastavit výšku sedla, protože se obě nastavení vzájemně ovlivňují.

- ✓ Při zjišťování výšky sedla postavte kolo ke stěně, abyste se o ni mohli opřít, anebo požádejte druhou osobu, aby vám Pedelec pevně podržela.
- Nasedněte na kolo.
- Nastavte pedály nohou do vodorovné polohy (poloha odpovídající 3 hodinám).
- ⇒ Jezdec sedí v optimální poloze, jestliže olovnice spuštěná od česky prochází přesně osou pedálu. Pokud se olovnice nachází za pedálem, posuňte sedlo více dopředu. Jestliže se olovnice nachází před pedálem, posuňte sedlo více dozadu. Sedlo posouvejte jen v přípustném rozsahu (značka na zadní vidlici).



Obr. 50: Měření olovnicí od česky



- ✓ Řídítka se smějí nastavovat pouze v klidu.
- ▶ Povolte příslušné šrouby, proveďte seřízení a utáhněte svěrné šrouby řídítek maximálním utahovacím momentem.

6.3.3 Nastavení řídítek

6.3.3.1 Nastavení představce



POZOR

Pád způsobený uvolněným představcem

Vlivem působícího zatížení se mohou nesprávně utažené šrouby uvolnit. V takovém případě není zajištěno spolehlivé upevnění představce. V důsledku toho může dojít k pádu a zranění.

- ▶ Po prvních dvou hodinách jízdy zkontrolujte upevnění řídítek a rychloupínacího systému.

6.3.3.2 Nastavení výšky řídítek

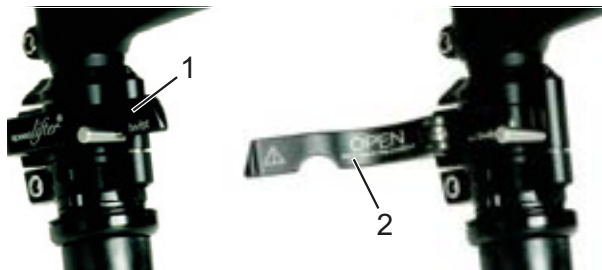


POZOR

Pád způsobený nesprávným nastavením upínací síly

Příliš vysoká upínací síla poškodí rychloupínák, který ztratí svoji funkci. Nedostatečná upínací síla způsobí nevhodné působení síly. Přitom může vyvolat prasknutí dílů. V důsledku toho může dojít k pádu a zranění.

- ▶ V žádném případě nepoužívejte nástroj (kladivo nebo kleště) k upevnění rychloupínáku.
 - ▶ Používejte pouze páku rychloupínáku s nastavenou předepsanou upínací silou.
-
- ▶ Otevřete upínací páku představce.
 - ▶ Pojistnou páku na představci vytáhněte vzhůru a současně řídítka nastavte do požadované polohy.
- ⇒ Pojistná páka zaskočí.
- ▶ Vytáhněte řídítka do požadované výšky.
 - ▶ Zajistěte rychloupínák.



Obr. 51: Zavřená (1) a otevřená (2) upínací páka na představci, příklad schulz speed lifter

6.3.3.3 Natočení řídítek ke straně

Platí pouze pro Pedelec s tímto vybavením



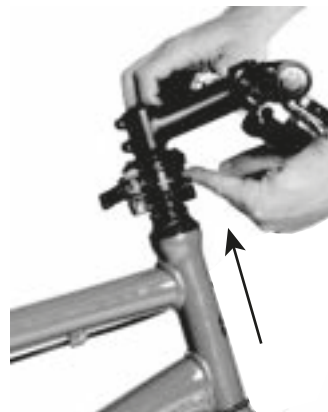
POZOR

Pád způsobený nesprávným nastavením upínací síly

Příliš vysoká upínací síla poškodí rychloupínák, který ztratí svoji funkci.

Nedostatečná upínací síla způsobí nevhodné působení síly. V důsledku toho může dojít k pádu a zranění.

- ▶ V žádném případě nepoužívejte nástroj (kladivo nebo kleště) k upevnění rychloupínáku.
 - ▶ Používejte pouze páku rychloupínáku s nastavenou předepsanou upínací silou.
-
- ▶ Otevřete upínací páku představce.
 - ▶ Pojistnou páku na představci vytáhněte vzhůru a současně řídítka nastavte do požadované polohy.
- ⇒ Pojistná páka zaskočí.
- ▶ Vytáhněte řídítka do požadované výšky.
 - ▶ Zajistěte rychloupínák.



Obr. 52: Pojistnou páku vytáhněte nahoru - příklad: schulz speed lifter

6.3.3.4 Kontrola upínací síly rychloupínáku

- ▶ Otevřete a zavřete rychloupínák představce nebo sedlovky.
- ⇒ Upínací síla je dostatečná, pokud upínací páka se z otevřené koncové polohy volně pohybuje do střední polohy a teprve od střední polohy musí být stlačena prsty nebo dlaní.

6.3.3.5 Nastavení upínací síly rychloupínáku

- ▶ Pokud nelze *upínací páku řídítek* stlačit do koncové polohy, povolte *rýhovanou matici*.
- ▶ Jestliže upínací síla *upínací páky sedlovky* není dostatečná, utáhněte *rýhovanou matici*.
- ▶ Není-li možné upínací sílu nastavit, musí specializovaný prodejce zkontrolovat rychloupínák.

6.3.4 Nastavení brzdové páky

6.3.4.1 Nastavení bodu záběru brzdové páky Magura

! VAROVÁNÍ

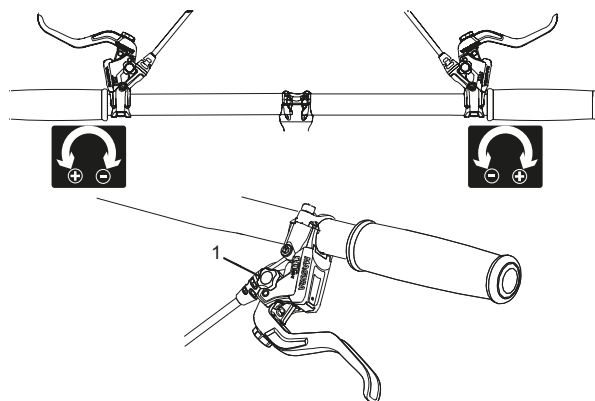
Selhání brzd při nesprávném nastavení

Pokud je nastavován bod záběru brzdových destiček, přičemž brzdové destičky a brzdový kotouč dosáhly hranice opotřebení, může dojít k selhání brzd a následně k nehodě a úrazu.

Před nastavením bodu záběru se přesvědčte, že není dosažena hranice opotřebení brzdových destiček a brzdového kotouče.

Nastavení bodu záběru se provádí otočným kolečkem.

- ▶ Otočte otočné kolečko ve směru plus (+).
- ⇒ *Brzdová páka* se posune blíže k rukojeti řídítek. Popř. znovu nastavte vzdálenost rukojetí.
- ⇒ Bod záběru je dosažen dříve.



Obr. 53: Používání otočného kolečka (1) pro nastavení bodu záběru

6.3.4.2 Nastavení vzdálenosti od řídítek

! VAROVÁNÍ

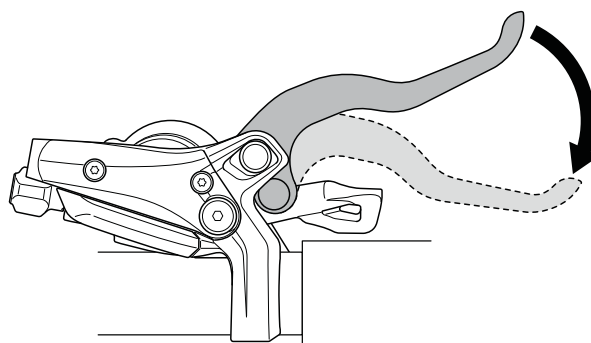
Pád způsobený nesprávným nastavením vzdálenosti páky

Nesprávně nastavené nebo namontované brzdové válce mohou kdykoli vyvolat naprostou ztrátu brzdového výkonu. Následkem toho může dojít k pádu a úrazu.

- ▶ Po nastavení vzdálenosti pák, zkontrolujte brzdové válce a podle potřeby je seřídte.

V žádném případě neseřizujte polohu brzdových válců bez speciálního náradí. Seřízení by měl provádět specializovaný prodejce.

- ▶ Vzdálenost brzdové páky lze přizpůsobit tak, aby byly lépe dosažitelné. Pokud se brzdová páka nachází příliš daleko od řídítek anebo ji lze jen obtížně ovládat, obraťte se na specializovaného prodejce.



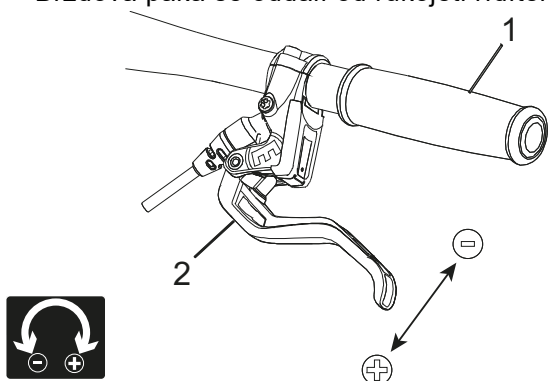
Obr. 54: Vzdálenost brzdové páky od řídítek

6.3.4.3 Nastavení vzdálenosti brzdové páky Magura

Platí pouze pro Pedelec s tímto vybavením

Vzdálenost páky se nastavuje seřizovacím šroubem pomocí klíče T25 TORX®.

- ▶ Otočte šroub ve směru (-).
- ⇒ Brzdová páka se přiblíží k rukojeti řídítkům.
- ▶ Otočte šroub ve směru (+).
- ⇒ Brzdová páka se oddálí od rukojeti řídítek.



Obr. 55: Použití seřizovacího šroubu (2) k nastavení vzdálenosti brzdové páky od rukojeti řídítek (1)

6.3.5 Nastavení pružení na vidlici Suntour

Platí pouze pro Pedelec s tímto vybavením

Tato modelová řada může být vybavena následujícími vidlicemi Suntour:

Aion-35 Boost	Vidlice se vzduchovým pružením
NCX	Vidlice se vzduchovým pružením
NEX	Vidlice s ocelovými pružinami
XCM-ATB	Vidlice s ocelovými pružinami
XCM	Vidlice s ocelovými pružinami
XCR32	Vidlice se vzduchovým pružením
XCR34	Vidlice se vzduchovým pružením

Tabulka 34: Přehled vidlic Suntour

POZOR

Pád způsobený nesprávným nastavením pružení

Nesprávně nastavené pružení může způsobit poškození vidlice a obtíže při řízení. V důsledku toho může dojít k pádu a zranění.

- ▶ Ve vidlici se vzduchovým pružením musí být vždy vzduch.
- ▶ Nepoužívejte Pedelec, pokud odpružená vidlice není seřizena podle hmotnosti jezdce.

Upozornění

Nastavení podstatně změní jízdní chování. Na nastavení je třeba si zvyknout na zkušebních jízdách, aby nedošlo k pádu

Přízpusobení, které je zde popisováno, představuje pouze základní nastavení. Jezdec by si měl základní nastavení upravit podle terénu a svých preferencí.

- ▶ Je vhodné si hodnoty základního nastavení poznamenat. Lze je použít jako výchozí hodnoty pro pozdější optimální nastavení a pro případ, že by došlo k neúmyslné změně nastavení.

6.3.5.1 Nastavení zanoření

Zanoření (SAG) je stlačení vidlice vyvolané hmotností jezdce a jeho vybavení (např. batohu), posedu a geometrií rámu. „SAG“ není způsobeno jízdou.

Každý jezdec má jinou hmotnost a jiný posed. „SAG“ závisí na poloze a hmotnosti jezdce a měl by činit v závislosti na použití Pedelec a preferencích 15 až 30 % maximálního zdvihu vidlice.

6.3.5.2 Nastavení zanoření vidlice se vzduchovým pružením

Platí pouze pro Pedelec s tímto vybavením

- ▶ Vzduchový ventilik se nachází pod krytem na hlavě levé nohy odpružené vidlice. Odšroubujte krytku.



Obr. 56: Sroubovací krytka může mít různé provedení

- ▶ Našroubujte vysokotlakou hustilku na ventilik.
- ▶ Nahustěte odpruženou vidlici na požadovaný tlak. V žádném případě nesmí být překročen doporučený maximální tlak. Řiďte se podle tabulky plnicího tlaku.
- ▶ Odšroubujte vysokotlakou hustilku.

Hmotnost jezdce	AION, NEX	XCR 32, XCR 34
< 55 kg	35 - 50 psi	40 - 55 psi
55 - 65 kg	50 - 60 psi	55 - 65 psi
65 - 75 g	60 - 70 psi	65 - 75 psi
75 - 85 kg	70 - 85 psi	75 - 85 psi
85 - 95 kg	85 - 100 psi	85 - 95 psi
> 100 kg	+ 105 psi	+ 100 psi
Max. tlak	150 psi	180 psi

Tabulka 35: Tabulka plnicích tlaků pro vidlice se vzduchovým pružením Suntour

- ▶ Změřte vzdálenost mezi korunkou a prachovkou vidlice. Tato vzdálenost představuje celkový zdvih vidlice.
 - ▶ Posuňte kabelovou sponu upevněnou k tomuto účelu dolů k prachovce vidlice.
 - ▶ Oblékněte si oděv, v kterém běžně jezdíte na Pedelec, a zavazadlo.
 - ▶ Zaujměte normální jízdní polohu na Pedelec a opřete se (např. o stěnu nebo o strom).
 - ▶ Sestupte z Pedelec, aniž by došlo ke stlačení.
 - ▶ Změřte vzdálenost mezi prachovkou vidlice a kabelovou sponou. Tato vzdálenost je „SAG“. Hodnota „SAG“ by měla činit 15 % (tvrdé nastavení) až 30 % (měkké nastavení) celkového zdvihu vidlice.
 - ▶ Zvyšujte nebo snižujte tlak vzduchu, dokud nedosáhnete požadovaného „SAG“.
- ⇒ Jakmile dosáhnete správného „SAG“, utáhněte modrý kryt ve směru pohybu hodinových ruček.
- ⇒ Pokud nemůžete dosáhnout požadovaného „SAG“, budete muset pravděpodobně provést vnitřní nastavení. Obraťte se na specializovaného prodejce.

6.3.5.3 Nastavení zanoření vidlice s ocelovými pružinami

Platí pouze pro Pedelec s tímto vybavením

Vidlice lze nastavit předpětím pružiny podle hmotnosti jezdce a preferovaného stylu jízdy. Nejedná se o tvrdost vinuté pružiny, kterou lze nastavit, nýbrž o předpětí. Tím se zmenší zanoření vidlice, jakmile se jezdec posadí na Pedelec.



Obr. 57: Nastavovací kolečko zanoření na korunce odpružené vidlice

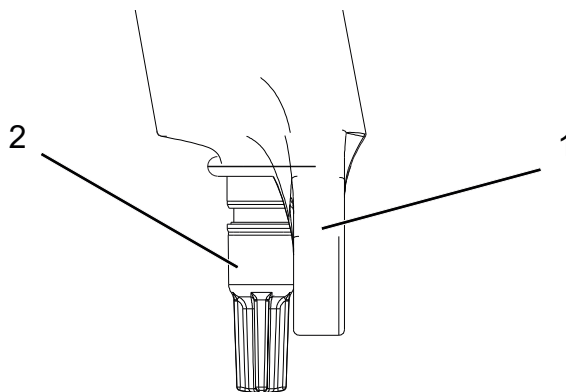
- ▶ Nastavovací kolečko se nachází pod plastovou krytkou na korunce odpružené vidlice. Sejměte plastovou krytku.
 - ▶ Otáčením kolečka pro nastavení zanoření ve směru pohybu hodinových ruček zvýšíte předpětí pružiny. Otáčením kolečka pro nastavení zanoření proti směru pohybu hodinových ruček snížíte předpětí pružiny.
- ⇒ Optimálního nastavení podle hmotnosti jezdce je dosaženo, jestliže noha odpružené vidlice se při zatížení v klidu stlačí o 3 mm. Po nastavení opět nasadte krytku.

6.3.5.4 Nastavení odskoku

Platí pouze pro Pedelec s tímto vybavením

Odskok určuje rychlost, s níž se vidlice úplně roztáhne po zatížení. Nastavení odskoku závisí na nastaveném tlaku vzduchu. Větší nastavení „SAG“ vyžaduje nižší nastavení odskoku.

- ▶ Otočte nastavovací šroub odskoku ve směru pohybu hodinových ruček až k zarážce do zavřené polohy.



Obr. 58: Nastavovací šroub odskoku Suntour (2) na vidlici (1)

- ▶ Otáčejte nastavovacím šroubem odskoku proti směru pohybu hodinových ruček.
- ⇒ Nastavte odskok tak, aby se vidlice při testování rychle roztáhla, avšak bez propružení nadoraz nahoře. Při propružení nadoraz se vidlice roztáhne příliš rychle a okamžitě přejde do klidu při plném roztažení. Přitom uslyšíte a ucítíte lehký náraz.

6.3.6 Nastavení pružení vidlice FOX

Platí pouze pro Pedelec s tímto vybavením



POZOR

Pád způsobený nesprávným nastavením pružení

Nesprávně nastavené pružení může způsobit poškození vidlice a obtíže při řízení. V důsledku toho může dojít k pádu a zranění.

- ▶ Ve vidlici se vzduchovým pružením musí být vždy vzduch.
- ▶ Nepoužívejte Pedelec, pokud odpružená vidlice není seřízena podle hmotnosti jezdce.

Upozornění

Nastavení podstatně změní jízdní chování. Na nastavení je třeba si zvyknout na zkušebních jízdách, aby nedošlo k pádu

Prizpůsobení, které je zde popisováno, představuje pouze základní nastavení. Jezdec by si měl základní nastavení upravit podle terénu a svých preferencí.

- ▶ Je vhodné si hodnoty základního nastavení poznamenat. Lze je použít jako výchozí hodnoty pro pozdější optimální nastavení a pro případ, že by došlo k neúmyslné změně nastavení.

6.3.6.1 Nastavení zanoření

Zanoření (SAG) je stlačení vidlice vyvolané hmotností jezdce a jeho vybavením (např. batohu), posedu a geometrií rámu. „SAG“ není způsobeno jízdou. Každý jezdec má jinou hmotnost a jiný posed. „SAG“ závisí na poloze a hmotnosti jezdce a měl by činit v závislosti na použití Pedelec a preferencích 15 až 20% maximálního zdvihu vidlice.

- ✓ Při nastavování „SAG“ se přesvědčte, že každý nastavovací šroub komprese se nachází v otevřené poloze, tzn. je otočen proti směru pohybu hodinových ruček až k záračce.
- ✓ Změřte tlak při okolní teplotě 21 °C až 24 °C.
- ▶ Vzduchový ventil se nachází pod krytem na hlavě levé nohy odpružené vidlice. Otočte kryt proti směru pohybu hodinových ruček.

- ▶ Přešroubujte vysokotlakou hustilku na ventil.
- ▶ Nahustěte odpruženou vidlici na požadovaný tlak. V žádném případě nesmí být překročen doporučený maximální tlak. Řiďte se podle tabulky plnicího tlaku.
- ▶ Odšroubujte vysokotlakou hustilku.

Hmotnost jezdce	Rhythm 34	Rhythm 36
Minimální tlak vzduchu	40 psi (2,8 bar)	40 psi (2,8 bar)
54 - 59 kg	58 psi	55 psi
59 - 64 kg	63 psi	59 psi
64 - 68 kg	68 psi	63 psi
68 - 73 kg	72 psi	67 psi
73 - 77 kg	77 psi	72 psi
77 - 82 kg	82 psi	76 psi
82 - 86 kg	86 psi	80 psi
86 - 91 kg	91 psi	85 psi
91 - 95 kg	96 psi	89 psi
95 - 100 kg	100 psi	93 psi
100 - 104 kg	105 psi	97 psi
104 - 109 kg	110 psi	102 psi
109 - 113 kg	114 psi	106 psi
Max. tlak	120 psi (8,3 bar)	120 psi (8,3 bar)

Tabulka 36: Tabulka plnicích tlaků pro vidlice se vzduchovým pružením Fox

- ▶ Změřte vzdálenost mezi korunkou a prachovkou vidlice. Tato vzdálenost představuje „celkový zdvih vidlice“.
- ▶ Posuňte O-kroužek dolů k prachovce vidlice. Pokud není namontován O-kroužek, upevněte přechodně na kluzák kabelovou sponu.
- ▶ Oblékněte si oděv, v kterém běžně jezdíte na Pedelec, a zavazadlo.
- ▶ Zaujměte normální jízdní polohu na Pedelec a opřete se (např. o stěnu nebo o strom).
- ▶ Sestupte z Pedelec, aniž by došlo ke stlačení.
- ▶ Změřte vzdálenost mezi prachovkou a O-kroužkem, resp. kabelovou sponou. Tato vzdálenost je „SAG“. Doporučená hodnota „SAG“ by měla činit 15 % (tvrdé nastavení) až 20 % (měkké nastavení) „celkového zdvihu vidlice“.

- ▶ Zvyšujte nebo snižujte tlak vzduchu, dokud nedosáhnete požadovaného „SAG“.
- ⇒ Jakmile dosáhnete správného „SAG“, utáhněte modrý kryt ve směru pohybu hodinových ruček.



Pokud nemůžete dosáhnout požadovaného „SAG“, budete muset pravděpodobně provést vnitřní nastavení. obraťte se na specializovaného prodejce.

6.3.6.2 Nastavení odskoku

Odskok určuje rychlost, s níž se vidlice úplně roztáhne po zatížení. Nastavení odskoku závisí na nastaveném tlaku vzduchu. Větší nastavení „SAG“ vyžaduje nižší nastavení odskoku.

- ▶ Otočte nastavovací šroub odskoku ve směru pohybu hodinových ruček až k zarážce do zavřené polohy.



Obr. 59: Nastavovací šroub odskoku FOX na vidlici (1)

- ▶ Otáčejte nastavovacím šroubem odskoku proti směru pohybu hodinových ruček.
- ⇒ Nastavte odskok tak, aby se vidlice při testování rychle roztáhla, avšak bez propružení nadoraz nahoře. Při propružení nadoraz se vidlice roztáhne příliš rychle a okamžitě přejde do klidu při plném roztažení. Přitom uslyšíte a ucítíte lehký náraz.

6.3.7 Nastavení tlumiče zadního odpružení Suntour

Plati pouze pro Pedelec s tímto vybavením

6.3.7.1 Nastavení zanoření

Upozornění

Pokud je překročen nebo nedosažen předepsaný tlak vzduchu v tlumiči zadního odpružení, může dojít k jeho zničení.

Nesmí být však překročen maximální tlak vzduchu 300 psi (20 bar).

Zanoření (SAG) je stlačení tlumiče zadního odpružení vyvolané hmotností jezdce a jeho vybavení (např. batohu), posedu a geometrií rámu. „SAG“ není způsobeno jízdou. Každý jezdec má jinou hmotnost a jiný posed. „SAG“ závisí na poloze a hmotnosti jezdce a měl by činit v závislosti na použití Pedelec a preferencích 25 až 30 % maximálního zdvihu tlumiče zadního odpružení.

- ▶ Nastavte nastavovací šroub komprese do polohy OTEVŘENO, aby nemohlo být ovlivněno nastavení SAG.
- ▶ Sejměte krytku ze vzduchového ventilku.
- ▶ Připojte vysokotlakou hustilku na tlumiče k ventilku.
- ▶ Nastavte tlak vzduchu v tlumiči podle své hmotnosti.
- ▶ Odpojte vysokotlakou hustilku.
- ▶ Změřte vzdálenost mezi gumovým těsněním vzduchové komory a koncem tlumiče. Tato vzdálenost představuje „celkový zdvih tlumiče“.
- ▶ Oblékněte si oděv, v kterém běžně jezdíte na Pedelec, a zavazadlo. Zaujměte normální jízdní polohu na Pedelec a opřete se (např. o stěnu nebo o strom).
- ▶ Posuňte O-kroužek dolů ke gumovému těsnění vzduchové komory.
- ▶ Sestupte z Pedelec, aniž by došlo ke stlačení.

- ▶ Změřte vzdálenost mezi gumovým těsněním vzduchové komory a O-kroužkem. Tato vzdálenost je „SAG“. Doporučená hodnota „SAG“ by měla činit 15 % (tvrdé nastavení) až 25 % (měkké nastavení) „celkového zdvihu vidlice“.
- ▶ Zvyšujte nebo snižujte tlak vzduchu, dokud nedosáhnete požadovaného „SAG“.

6.3.7.2 Nastavení odskoku

Odskok určuje rychlost, s níž se tlumič zadního odpružení úplně roztáhne po zatížení. Nastavení odskoku závisí na nastaveném tlaku vzduchu. Větší nastavení „SAG“ vyžaduje nižší nastavení odskoku.

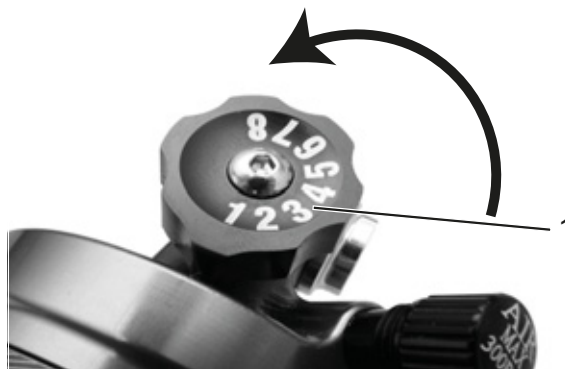


Obr. 60: Nastavovací kolečko odskoku Suntour (1) na tlumiči zadního odpružení

- ▶ Otáčením nastavovacího kolečka odskoku ve směru - zvětšíte stlačení pružiny.
- ▶ Otáčením nastavovacího kolečka odskoku ve směru + zmenšíte stlačení pružiny.

6.3.7.3 Nastavení komprese

Nastavení tlumiče komprese tlumiče zadního odpružení umožňuje přizpůsobit tlumič vlastnostem povrchu cesty. Nastavení tlumiče komprese určuje rychlost, s níž se tlumič zadního odpružení po zatížení stlačí.



Obr. 61: Nastavovací kolečko komprese Suntour (1) na tlumiči zadního odpružení

- ▶ Otáčením nastavovacího šroubu komprese ve směru - zvětšíte stlačení pružiny.
- ▶ Otáčením nastavovacího šroubu komprese ve směru + zmenšíte stlačení pružiny.

6.3.8 Nastavení tlumiče zadního odpružení FOX

Platí pouze pro Pedelec s tímto vybavením

6.3.8.1 Nastavení zanoření

Upozornění

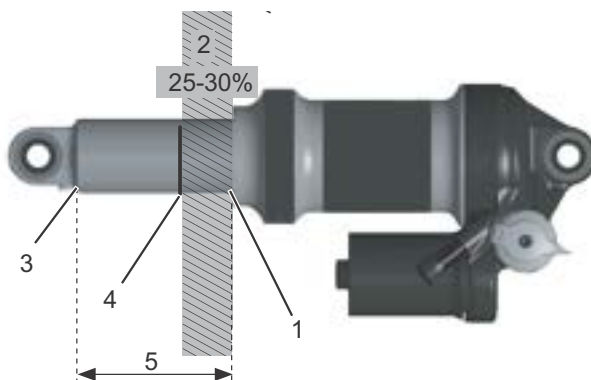
Pokud je překročen nebo nedosažen předepsaný tlak vzduchu v tlumiči zadního odpružení, může dojít k jeho zničení.

Nesmí být však překročen maximální tlak vzduchu 350 psi (24,1 bar). Musí být dodržen minimální tlak vzduchu 50 psi (3,4 bar).

Zanoření (SAG) je stlačení tlumiče zadního odpružení vyvolané hmotností jezdce a jeho vybavení (např. batohu), posedu a geometrií rámu. „SAG“ není způsobeno jízdou. Každý jezdec má jinou hmotnost a jiný posed. „SAG“ závisí na poloze a hmotnosti jezdce a měl by činit v závislosti na použití Pedelec a preferencích 25 až 30 % maximálního zdvihu tlumiče zadního odpružení.

- ▶ Nastavte nastavovací šroub komprese do polohy OTEVŘENO.
- ▶ Nastavte tlak vzduchu v tlumiči podle své hmotnosti.
- ▶ Připojte vysokotlakou hustilku k tlumiči. Stlačte zvolna tlumič 10x o 25 % zdvihu, dokud nedosáhnete požadovaného tlaku. Tím se vyrovná tlak vzduchu mezi kladnou a zápornou vzduchovou komorou a hodnota tlaku na manometru hustilky se odpovídajícím způsobem změní.

Odpojte vysokotlakou hustilku.



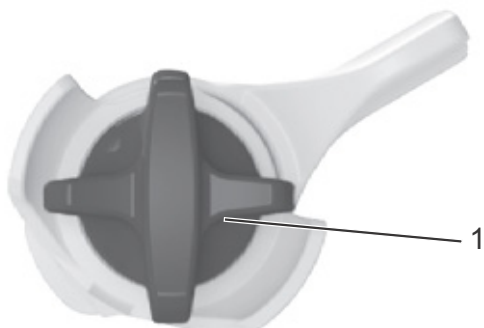
Obr. 62: Tlumič zadního odpružení FOX

Zanoření (2) odpovídá dráze mezi O-kroužkem (4) a gumovým těsněním vzduchové komory (1). Celkový zdvih tlumiče zadního odpružení (5) odpovídá vzdálenosti mezi koncem tlumiče zadního odpružení (3) a gumovým těsněním vzduchové komory (1)

- ▶ Změřte vzdálenost mezi gumovým těsněním vzduchové komory (1) a koncem tlumiče (3). Tato vzdálenost představuje „celkový zdvih tlumiče“ (5).
- ▶ Oblékněte si oděv, v kterém běžně jezdíte na Pedelec, a zavazadlo. Zaujměte normální jízdní polohu na Pedelec a opřete se (např. o stěnu nebo o strom).
- ▶ Posuňte O-kroužek (4) dolů ke gumovému těsnění vzduchové komory (1).
- ▶ Sestupte z Pedelec, aniž by došlo ke stlačení.
- ▶ Změřte vzdálenost mezi gumovým těsněním vzduchové komory a O-kroužkem. Tato vzdálenost je „SAG“. Doporučená hodnota „SAG“ by měla činit 25 % (tvrdé nastavení) až 30 % (měkké nastavení) „celkového zdvihu tlumiče“ (5).
- ▶ Zvyšujte nebo snižujte tlak vzduchu, dokud nedosáhnete požadovaného „SAG“.

6.3.8.2 Nastavení odskoku

Odskok určuje rychlost, s níž se tlumič zadního odpružení úplně roztáhne po zatížení. Nastavení odskoku závisí na nastaveném tlaku vzduchu. Větší nastavení „SAG“ vyžaduje nižší nastavení odskoku.



Obr. 63: Nastavovací kolečko odskoku FOX (1) na tlumiči zadního odpružení

- ▶ Otočte nastavovací šroub odskoku ve směru pohybu hodinových ruček až k zarážce do zavřené polohy.
- ▶ Určete nastavení odskoku podle tlaku vzduchu. Otočte nastavovací kolečko odskoku proti směru pohybu hodinových ruček o počet poloh uvedený v tabulce níže:

Tlak vzduchu (psi)	Doporučené nastavení odskoku
< 100	Otevřená poloha (proti směru pohybu hodinových ruček)
100 - 120	11
120 - 140	10
140 - 160	9
160 - 180	8
180 - 200	7
200 - 220	6
220 - 240	5
240 - 260	4
260 - 280	3
280 - 300	2

Tabulka 37: Tabulka plnicích tlaků pro vidlice se vzduchovým pružením Fox

6.3.9 Zajíždění brzdových destiček

Nové brzdové destičky dosáhnou konečné brzdné síly teprve v průběhu zajíždění.

- ▶ Pedelec zrychlete na asi 25 km/h.
- ▶ Pedelec zbrzděte až do zastavení.
- ▶ Tento postup opakujte 30 až 50x.
- ▶ Tím jsou brzdové destičky a brzdové kotouče zajištěny a dosahují optimálního brzdného výkonu.

6.4 Příslušenství

Pro Pedelec bez bočního stojánu doporučujeme používat odstavné stojany, do nichž lze bezpečně zasunout přední nebo zadní kolo. Doporučujeme následující příslušenství:

Popis	Číslo výrobku
Ochranný potah na elektrické díly	080-41000 ff
Taška - součást systému*	080-40946
Koš na zadní kolo - součást systému*	051-20603
Box na jízdní kolo – součást systému*	080-40947
Odstavný stojan - univerzální stojan	XX-TWO14B

Tabulka 38: Příslušenství

Součásti systému jsou přizpůsobeny nosiči zavazadel a zajišťují dostatečnou stabilitu díky speciálnímu rozložení sil.

**Součásti systému jsou přizpůsobeny hnacímu systému.

6.4.1 Dětská sedačka

VAROVÁNÍ

Pád způsobený nesprávnou dětskou sedačkou

Spodní trubka Pedelec není vhodná pro upevnění nosiče zavazadel ani dětské sedačky a může prasknout. V důsledku toho může dojít k pádu s vážnými zdravotními následky uživatele i dítěte.

Za žádných okolností neupevňujte dětskou sedačku na sedlo, řídítka nebo spodní trubku.

POZOR

Pád způsobený neodborným zacházením

Při použití dětské sedačky se změní jízdní vlastnosti a stabilita Pedelec. V důsledku toho může dojít ke ztrátě kontroly a následnému pádu a úrazu.

- Před jízdou s Pedelec na silnici si vyzkoušejte bezpečné používání dětské sedačky.

POZOR

Nebezpečí stlačení končetin nechráněnými pružinami

Pokud dítě vloží prsty do nechráněných pružin nebo mechanických dílů sedla, resp. sedlovky může dojít k jejich stlačení.

- Nepoužívejte sedlo s nechráněnými pružinami v případě, že je namontována dětská sedačka.
- Nepoužívejte odpružené sedlovky s nechráněnými mechanickými díly, resp. pružinami v případě, že je namontována dětská sedačka

Upozornění

- Řiďte se předpisy, které upravují používání dětských sedaček.
- Dále se řiďte pokyny pro obsluhu a bezpečnostními pokyny pro systém dětské sedačky.
- Za žádných okolností nesmí být překročena celková hmotnost Pedelec.

Specializovaný prodejce poradí při volbě systému dětské sedačky vhodné pro dítě i Pedelec.

V zájmu zajištění bezpečnosti musí provést první montáž dětské sedačky specializovaný prodejce.

Při montáži dětské sedačky musí specializovaný prodejce zajistit, aby sedačka a její upevnění byly vhodné pro Pedelec, aby byly namontovány a řádně upevněny všechny díly, aby byla správně přizpůsobena ovládací lanka řazení a brzd, jakož i hydraulická a elektrická vedení, aby byl zajištěn volný pohyb uživatele a aby nebyla překročena celková přípustná hmotnost Pedelec.

Specializovaný prodejce zajistí instruktáž zaměřenou na správné zacházení s Pedelec a dětskou sedačkou.

Specializovaný prodejce poradí při volbě systému dětské sedačky vhodné pro dítě i Pedelec.

V zájmu zajištění bezpečnosti musí provést první montáž dětské sedačky specializovaný prodejce.

Při montáži dětské sedačky musí specializovaný prodejce zajistit, aby sedačka a její upevnění byly vhodné pro Pedelec, aby byly namontovány

a řádně upevněny všechny díly, aby byla správně přizpůsobena ovládací lanka řazení a brzd, jakož i hydraulická a elektrická vedení, aby byl zajištěn volný pohyb uživatele a aby nebyla překročena celková přípustná hmotnost Pedelec.

Specializovaný prodejce zajistí instruktáž zaměřenou na správné zacházení s Pedelec a dětskou sedačkou.

6.4.2 Přívěs k jízdnímu kolu



Pád způsobený selháním brzd

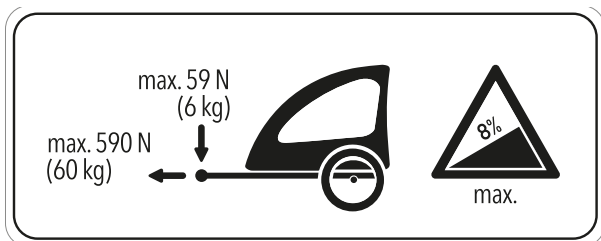
Při použití příliš těžkého přívěsu není zajištěn dostatečný brzdný účinek. Dlouhá brzdná dráha může způsobit pád nebo nehodu a následný úraz.

- ▶ Za žádných okolností nesmí být překročena uvedená hmotnost přívěsu.

Upozornění

- ▶ Dále se řiďte pokyny pro obsluhu a bezpečnostními pokyny pro přívěsný systém.
- ▶ Řiďte se předpisy, které upravují používání přívěsů k jízdnímu kolu.
- ▶ Používejte homologované spojovací systémy.

Pedelec schválený pro použití přívěsu je opatřen odpovídajícím štítkem. K jízdnímu kolu smí být připojen pouze takový přívěs, aby nebylo překročeno zatížení spojky přívěsu ani celková hmotnost.



Obr. 64: Štítek s pokyny pro přívěs

Specializovaný prodejce poradí při volbě přívěsného systému vhodného pro Pedelec. V zájmu zajištění bezpečnosti musí provést první montáž přívěsu specializovaný prodejce

6.4.3 Nosič zavazadel

Specializovaný prodejce poradí při volbě vhodného nosiče zavazadel.

V zájmu zajištění bezpečnosti musí provést první montáž nosiče zavazadel specializovaný prodejce.

Při montáži nosiče zavazadel musí specializovaný prodejce zajistit, aby jeho upevnění bylo vhodné pro Pedelec, aby byly namontovány a řádně upevněny všechny díly, aby byla správně přizpůsobena ovládací lanka řazení a brzd, jakož i hydraulická a elektrická vedení, aby byl zajištěn volný pohyb uživatele a aby nebyla překročena celková přípustná hmotnost Pedelec.

Specializovaný prodejce zajistí instruktáž zaměřenou na správné zacházení s Pedelec a nosičem zavazadel.

6.5 Před každou jízdou



Pád způsobený nezjištěnými škodami

Po pádu, nehodě nebo převržení Pedelec může dojít k obtížně rozpoznatelným škodám, např. na brzdovém systému, rychloupínácích nebo *rámu*. Následkem toho může dojít k pádu a úrazu.

- ▶ Vyřadte Pedelec z provozu a požádejte specializovaného prodejce o provedení kontroly.

Pád způsobený únavou materiálu

Intenzivní používání může způsobit únavu materiálu. Vlivem únavy materiálu může dojít k náhlému selhání některého dílu. Následkem toho může dojít k pádu a úrazu.

- ▶ Při jakémkoli projevu únavy materiálu vyřadte Pedelec z provozu. Požádejte specializovaného prodejce o provedení kontroly.
- ▶ Specializovaný prodejce by měl kontrolu provádět pravidelně. V průběhu kontroly se specializovaný prodejce na Pedelec zaměří na projevy únavy materiálu, vidlici, zavěšení dílů odpružení (pokud jsou instalovány) a na díly z kompozitních materiálů.

Vlivem tepelného záření (např. vytápění) v bezprostřední blízkosti karbon křehne. V důsledku toho dochází k prasknutí karbonových dílů a pádu s následným úrazem.

- ▶ Za žádných okolností nevystavujte karbonové díly Pedelec působení silných tepelných zdrojů.

6.6 Seznam kontrolních úkonů prováděných před každou jízdou

- ▶ Před každou jízdou zkontrolujte Pedelec.

⇒ Při zjištění odchylek Pedelec nepoužívejte.

<input type="checkbox"/>	Zkontrolujte, zda je Pedelec úplný.
<input type="checkbox"/>	Zkontrolujte upevnění akumulátoru.
<input type="checkbox"/>	Zkontrolujte, zda je Pedelec čistý, např. osvětlení, odrazná světla a brzdy.
<input type="checkbox"/>	Zkontrolujte upevnění blatníků, nosníku zavazadel a krytu řetězu.
<input type="checkbox"/>	Zkontrolujte házení předního a zadního kola. To je obzvláště důležité v případě, že byl Pedelec přepravován nebo zajištěn zámkem.
<input type="checkbox"/>	Zkontrolujte ventily a tlak v pláštích. Podle potřeby nastavte před jízdou správný tlak.
<input type="checkbox"/>	U hydraulických ráfkových brzd zkontrolujte, zda je blokovací páka zcela zavřená v koncové poloze.
<input type="checkbox"/>	Zkontrolujte správnou funkci brzdy předního a zadního kola. Stiskněte u stojícího kola brzdovou páku, abyste se přesvědčili, že ucítíte odpovídající protitlak v obvyklé poloze páky. Z brzdy nesmí v žádném případě unikát brzdová kapalina.
<input type="checkbox"/>	Zkontrolujte funkci osvětlení.
<input type="checkbox"/>	Zaměřte se na neobvyklé zvuky, vibrace, pachy, změny barvy, deformace, trhliny, rýhy, otěr nebo opotřebení. To jsou příznaky únavy materiálu.
<input type="checkbox"/>	U systému odpružení se zaměřte na trhliny, dülky, boule, opotřebované díly nebo unikající olej. Podívejte se na skrytá místa na spodní straně Pedelec.
<input type="checkbox"/>	Stlačte díly odpružení působením vlastní hmotnosti. Pokud je odpružení příliš měkké, nastavte optimální hodnotu „SAG“.
<input type="checkbox"/>	Jestliže jsou použity rychloupínáky, zkontrolujte, zda jsou řádně zavřeny a nacházejí se v koncové poloze. Je-li používán systém se zásuvným čepem, přesvědčte se, že všechny upevňovací šrouby jsou utaženy správnými momenty.
<input type="checkbox"/>	Zaměřte se na neobvyklé pocity při brzdění, šlapání a řízení.

6.7 Používání bočního stojánu



POZOR

Pád způsobený vyklopením bočního stojánu

Boční stojánek se automaticky nesklopí do provozní polohy. Při jízdě s vyklopeným bočním stojánkem hrozí nebezpečí pádu.

- ▶ Před jízdou sklopte boční stojánek do provozní polohy.

Upozornění

Vzhledem k vysoké hmotnosti Pedelec může dojít při odstavení na měkkém podkladu k zaboření bočního stojánu a k převržení a pádu Pedelec.

- ▶ Z toho důvodu je třeba Pedelec odstavit pouze na rovném a pevném podkladu.
- ▶ Zkontrolujte stabilitu především v případě, když Pedelec je vybaven příslušenstvím nebo je na něm upevněno zavazadlo.

6.7.1 Sklopení bočního stojánu do provozní polohy

- ▶ Před jízdou sklopte boční stojánek nohou do provozní polohy.

6.7.1.1 Odstavení Pedelec

- ▶ Před odstavením vyklopte nohou boční stojánek do krajní polohy.
- ▶ Pedelec opatrně odstavte a zkontrolujte jeho stabilitu.

6.8 Používání nosiče zavazadel



POZOR

Pád způsobený nákladem na nosiči zavazadel

Naložený *nosič zavazadel* změní jízdní vlastnosti Pedelec, především při zatáčení a brzdění. Může se to projevit ztrátou kontroly. Následkem toho může dojít k pádu a úrazu.

- ▶ Před jízdou na Pedelec na veřejné komunikaci si vyzkoušejte bezpečné používání *nosiče zavazadel* s nákladem.



POZOR

Pád způsobený nezajištěným zavazadlem

Volné nebo nezajištěné předměty převážené na *nosiči zavazadel*, např. pásy, se mohou zachytit v zadním kole. Následkem toho může dojít k pádu a úrazu.

Předměty upevněné na nosiči zavazadel mohou zakrýt *odrazová světla* a *osvětlení* Pedelec. Může tedy dojít k přehlédnutí Pedelec v provozu. Následkem toho může dojít k pádu a úrazu.

- ▶ Předměty bezpečně upevněte na *nosiči zavazadel*.
- ▶ Předměty upevněné na *nosiči zavazadel* nesmějí zakrývat *odrazová světla*, *světlo* ani *zadní světlo*.

Stlačení prstů pružinou nosiče zavazadel

Pružina *nosiče zavazadel* je předepjata velkou upínací silou. Hrozí tedy nebezpečí stlačení prstů.

- ▶ V žádném případě nenechte pružinu nekontrolovaně sklapanout.
- ▶ Při sklopení pružiny do provozní polohy dbejte, aby nedošlo ke stlačení prstů.

Upozornění

Na *nosiči zavazadel* je uvedena jeho maximální nosnost.

- ▶ V žádném případě nesmí náklad překročit přípustnou *celkovou hmotnost* Pedelec.
- ▶ Za žádných okolností nesmí dojít k překročení maximální nosnosti nosiče zavazadel.
- ▶ V žádném případě nevyměňujte *nosič zavazadel*.

- ▶ Zavazadla podle možnosti rovnoměrně rozdělte na levou a pravou stranu Pedelec.
- ▶ Doporučujeme používat brašny a koše.

6.9 Akumulátor

VAROVÁNÍ

Nebezpečí požáru a exploze vyvolané vadným akumulátorem

Poškozený nebo vadný akumulátor může způsobit výpadek bezpečnostní elektroniky. Zbytekové napětí může vyvolat zkrat. Akumulátor se může samovolně vznítit a explodovat.

- ▶ Akumulátory, které vykazují vnější poškození, je třeba okamžitě vyřadit z provozu a nesmějí být nabíjeny.
- ▶ Akumulátor a příslušenství používejte jen v perfektním stavu.
- ▶ Používejte jen akumulátory, které jsou přípustné pro váš Pedelec.
- ▶ Nepoužívejte akumulátor s poškozenými připojovacími kabely nebo poškozenými kontakty.
- ▶ Akumulátor používejte jen ve spojení s Pedelec systémů BMZ. Jen tak bude akumulátor chráněn před nebezpečným přetížením.
- ▶ Pokud se akumulátor začne deformovat nebo z něho začne unikat kouř, odpojte ho ze zásuvky a okamžitě informujte hasiče.
- ▶ V žádném případě poškozený akumulátor nehaste vodou a dbejte, aby ani nedošlo ke kontaktu s vodou.
- ▶ Pokud došlo k pádu akumulátoru nebo nárazu do něj, avšak akumulátor nenese stopy vnějšího poškození, akumulátor nepoužívejte nejméně 24 hodin a pozorujte ho.
- ▶ Vadné akumulátory jsou nebezpečné zboží. Vadné akumulátory podle možností co nejrychleji zlikvidujte.
- ▶ Až do likvidace je třeba akumulátor uskladnit v suchu. V blízkosti akumulátorů neskladujte hořlavé látky.
- ▶ Za žádných okolností akumulátor neotvírejte ani neopravujte.
- ▶ Před použitím akumulátor nabijte. Používejte jen nabíječku, která patří k obsahu dodávky.
- ▶ Zabraňte velkým teplotním změnám.

VAROVÁNÍ

- ▶ Akumulátor nepoužívejte v nadmořských výškách více než 2000 m.

POZOR

Poleptání pokožky a očí kapalinou z vadného akumulátoru

Z poškozeného nebo vadného akumulátoru mohou unikat kapaliny a páry. I příliš vysoké teploty mohou vést k úniku kapaliny z akumulátoru, a tak dojde k poškození tělesa akumulátoru. Kapaliny mohou podráždít dýchací cesty a vést k popáleninám.

- ▶ Dbejte, aby za žádných okolností nedošlo ke kontaktu s unikajícími kapalinami.
- ▶ V případě zasažení očí nebo obtíží neprodleně vyhledejte lékařskou pomoc.
- ▶ V případě potřísnění neprodleně omyjte pokožku vodou.
- ▶ Prostor důkladně vyvětrejte.
- ▶ Akumulátor chraňte před horkem více než 60 °C, např. před trvalým slunečním zářením.

Požár a exploze vyvolané zkratem

Malé kovové předměty mohou zkratovat elektrické póly akumulátoru. Akumulátor se může samovolně vznítit a explodovat.

- ▶ Svorky na papír, šrouby, mince, klíče a jiné malé předměty musí být uloženy v dostatečné vzdálenosti od akumulátoru a nesmějí být do něj zasouvány.

Požár a exploze vyvolané při průniku vody

Akumulátor je chráněn pouze proti odstříkující vodě. Při průniku vody může dojít ke zkratu. Akumulátor se může samovolně vznítit a explodovat.

- ▶ V žádném případě neponořujte akumulátor do vody.
- ▶ Nikdy akumulátor nečistěte vysokotlakým čističem.
- ▶ Pokud je možné se domnívat, že by do akumulátoru mohla proniknout voda, nesmí se akumulátor používat.

Upozornění

Při přepravě Pedelec a rovněž při jízdě se může zasunutý klíč zlomit anebo může dojít k náhodnému uvolnění zámku.

- ▶ Okamžitě po použití vytáhněte klíč ze zámku akumulátoru.
- ▶ Doporučujeme klíč opatřit přívěskem.

✓ Před vyjmutím nebo vložením akumulátoru je třeba akumulátor a hnací systém vypnout.

6.9.1 Vyjmutí akumulátoru

- ▶ Otevřete zámek akumulátoru klíčem.
- ⇒ Akumulátor je odjištěný a je zachycen zádržnou pojistkou.
- ▶ Podepřete akumulátor zespoda jednou rukou. Druhou rukou stiskněte zádržnou pojistku.
- ⇒ Tím je akumulátor odjištěný a spadne vám do ruky.
- ▶ Vytáhněte akumulátor z rámu.
- ▶ Vytáhněte klíč ze zámku.

6.9.2 Nasazení akumulátoru

- ▶ Zasuňte akumulátor tak, aby se kontakty nacházely ve spodním držáku.
- ▶ Posuňte akumulátor nahoru, aby byl zajištěn zádržnou pojistkou.
- ▶ Stlačte akumulátor směrem nahoru, aby zaskočil v provozní poloze se slyšitelným cvaknutím.
- ▶ Zkontrolujte, zda je akumulátor spolehlivě upevněn.
- ▶ Zamkněte akumulátor klíčem, protože v opačném případě se zámek může otevřít a akumulátor může vypadnout z držáku.
- ▶ Vytáhněte klíč ze zámku.

6.9.3 Nabíjení akumulátoru



Požár vyvolaný přehřátou nabíječkou

Při nabíjení akumulátoru se nabíječka ohřívá. V důsledku nedostatečného chlazení může dojít k požáru nebo popálení rukou.

- ▶ V žádném případě neumísťujte nabíječku na hořlavý podklad (např. papír, koberec atd.).
- ▶ Za žádných okolností nesmí být nabíječka v průběhu nabíjení zakrytá.
- ▶ V žádném případě nesmí nabíjení probíhat bez dohledu.

Úraz elektrickým proudem při průniku vody

V případě proniknutí vody do nabíječky vzniká riziko úrazu elektrickým proudem.

- ▶ V žádném případě nenabíjejte akumulátor na volném prostranství.

Úraz elektrickým proudem při poškození

Poškozené nabíječky, kabely a vidlice zvyšují riziko vzniku úrazu elektrickým proudem.

- ▶ Před každým použitím zkontrolujte nabíječku, kabel a vidlici. Za žádných okolností nepoužívejte poškozenou nabíječku.

Nebezpečí požáru a exploze vyvolané poškozeným akumulátorem

Poškozený nebo vadný akumulátor může způsobit výpadek bezpečnostní elektroniky. Zbytkové napětí může vyvolat zkrat. Akumulátor se může samovolně vznítit a explodovat.

- ▶ Pokud se akumulátor začne deformovat nebo z něho začne unikat kouř, odpojte ho ze zásuvky a okamžitě informujte hasiče.
- ▶ V žádném případě akumulátor nehaste vodou a dbejte, aby ani nedošlo ke kontaktu s vodou.

Upozornění

- ▶ Pokud dojde k chybě v průběhu nabíjení, objeví se systémové hlášení. Okamžitě vyřaďte z provozu nabíječku i akumulátor a postupujte podle pokynů

- ✓ Okolní teplota při nabíjení se musí nacházet v rozsahu od 10 °C do 30 °C.

Teplota nabíjení	10 °C - 30 °C
------------------	---------------

- ✓ Při nabíjení může zůstat akumulátor v Pedelec nebo je možné ho vyjmout.
- ✓ Přerušování nabíjení nepoškodí akumulátor.
- ▶ Odstraňte gumový kryt z akumulátoru.
- ▶ Vidlici nabíječky zapojte do běžné uzemněné zásuvky.

Připojovací údaje	230 V, 50 Hz
-------------------	--------------

- ▶ Kabel nabíječky připojte k nabíjecímu konektoru akumulátoru. Používejte jen nabíječku obsaženou v obsahu dodávky.
- ⇒ Nabíjení je spuštěno automaticky.
- ⇒ V průběhu nabíjení zobrazuje ukazatel provozního stavu a ukazatel stavu nabití stav nabití. Jestliže je hnací systém zapnutý, *displej* zobrazuje stav nabití.

LED 1,2,3,4,5	Stav nabití
● ● ● ● ●	100 - 80 %
● ● ● ● ○	79 - 60 %
● ● ● ○ ○	59 - 40 %
● ● ○ ○ ○	39 - 20 %
● ○ ○ ○ ○	19 - 10 %
★ ○ ○ ○ ○	9 - 0 %

Tabulka 39: Ukazatel stavu nabití akumulátoru

- ⇒ Nabíjení je ukončeno, jakmile zhasnou LED diody ukazatele provozního stavu a ukazatele stavu nabití.

6.9.4 Aktivace akumulátoru

- ✓ Pokud není akumulátor používán delší dobu, automaticky se odpojí kvůli vlastní ochraně. LED diody ukazatele provozního stavu a ukazatele stavu nabití nesvítí.
- ▶ Stiskněte *vypínač (akumulátoru)*.
- ▶ Ukazatel provozního stavu a ukazatel stavu nabití akumulátoru ukazuje stav nabití.

6.10 Elektrický hnací systém

6.10.1 Zapnutí elektrického hnacího systému



Pád způsobený opožděným brzděním

Zapnutý hnací systém lze aktivovat sešlápnutím pedálů. Pokud je pohon neúmyslně aktivován a není použita brzda, může dojít k pádu a úrazu.

- ▶ Jestliže není možné brzdu bezpečně použít, resp. nelze pohon okamžitě vypnout, nespouštějte elektrický hnací systém, resp. okamžitě ho vypněte.

- ✓ V Pedelec je vložen dostatečně nabitý akumulátor.
- ✓ Akumulátor je upevněn. Klíč je vytažen.
- ▶ Stiskněte **vypínač (ovládací prvek)**.
nebo
- ▶ Krátce stiskněte **vypínač (akumulátor)**.
- ⇒ Ukazatel je aktivován po několika sekundách.
- ⇒ Je-li hnací systém zapnutý, pohon je aktivován, jakmile sešlápnete pedály dostatečnou silou.

6.10.2 Vypnutí hnacího systému

Několik minut po posledním příkazu se systém automaticky vypne. Hnací systém lze ručně vypnout následujícími postupy.

- ▶ Stiskněte **vypínač (ovládací prvek)**.
nebo
- ▶ Dlouze stiskněte **vypínač (akumulátor)**.
- ⇒ Ukazatel a LED diody ukazatele stavu nabití zhasnou.

6.11 Ovládací díl s ukazatelem

6.11.1 Využití osvětlení

- ✓ Pokud chcete zapnout *osvětlení*, musí být zapnutý hnací systém.
- ▶ Stiskněte **tlačítko se šipkou nahoru** (> 1 sekunda).
- ⇒ Světlomet je zapnutý. Podsvícení ukazatelů se změní z denního na noční režim. Symbol osvětlení je aktivní.
- ⇒ Denní a noční režim rozhraní se zobrazí následovně:
- ▶ Stiskněte **tlačítko se šipkou nahoru** (> 1 sekunda).
- ⇒ Světlomet je vypnutý. Podsvícení ukazatelů se změní z nočního na denní režim. Symbol osvětlení není aktivní.

6.11.2 Používání funkce podpory tlačení



Úraz způsobený pedálem a koly

Při použití funkce podpory tlačení se otáčejí pedály a hnací kolo. Pokud při použití funkce podpory tlačení nemají kola kontakt s vozovkou (např. při vynášení do schodů nebo nakládání do nosiče jízdního kola), hrozí nebezpečí úrazu.

- ▶ Funkci podpory tlačení používejte výhradně při tlačení Pedelec.
- ▶ V průběhu používání funkce podpory tlačení je třeba Pedelec bezpečně vést oběma rukama.
- ▶ Dodržujte dostatečný odstup od pedálů.

Pád způsobený velkým zrychlením

Budou-li u zapnuté funkce podpory tlačení stisknuty pedály, výrazně se zrychlí pohyb Pedelec. Následkem toho může dojít k pádu a úrazu.

- ▶ Nikdy u zapnuté funkce podpory tlačení nenaseďte na Pedelec.

Upozornění

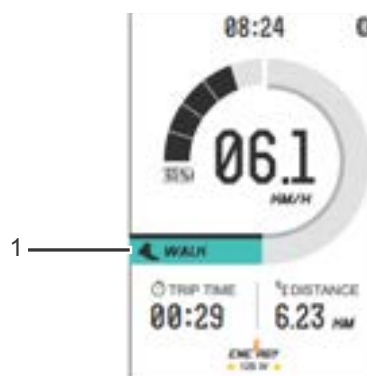
Při použití funkce podpory tlačení se současně otáčejí pedály, což je podmíněno konstrukcí.

- ▶ V průběhu používání funkce podpory tlačení je třeba Pedelec bezpečně vést oběma rukama.
- ▶ Dodržujte dostatečný odstup od pedálů.
- ▶ Nikdy funkci podpory tlačení nepoužívejte pro pomalou jízdu.

Funkce podpory tlačení pomáhá jezdcí při tlačení Pedelec. Maximální rychlost může přitom dosahovat 6 km/h.

- ▶ Stiskněte **tlačítko se šipkou dolů** (> 2 sekundy).

Funkce podpory tlačení je aktivní. Zobrazí se *Symbol funkce podpory tlačení*.



Obr. 65: Displej u aktivní funkce podpory tlačení se symbolem funkce podpory tlačení (1)

- ▶ K vypnutí funkce podpory tlačení uvolněte **tlačítko funkce podpory tlačení**.

6.11.3 Použití USB přípojky

Upozornění

Vlhkost, která pronikne rozhraním USB do *displeje*, způsobí zkrat.

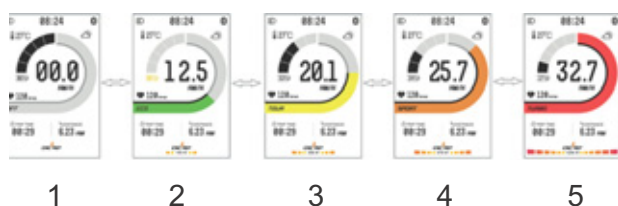
- ▶ Pravidelně kontrolujte a eventuálně upravte polohu gumového krytu USB přípojky.

USB přípojka může být použita k provozu externích zařízení, jestliže jsou tato připojena pomocí kabelů Micro-A-/ Micro-B-USB-2.0, které odpovídají normě.

- ▶ Otevřete ochrannou klapku USB přípojky.
 - ▶ Pomocí vhodného USB kabelu vytvořte přípojku mezi USB rozhraním a požadovaným koncovým zařízením.
- ⇒ Na displeji se krátce zobrazí ukazatel „CHARG“.
- ▶ Po použití USB přípojky znovu nasadte ochrannou klapku.

6.11.4 Výběr stupně podpory šlapání

- ▶ Stiskněte **tlačítko se šipkou nahoru**.
- ⇒ Stupeň podpory šlapání se zvýší.
- ▶ Stiskněte **tlačítko se šipkou dolů**.
- ⇒ Stupeň podpory šlapání se sníží.



Obr. 66: Ukazatelé stupně podpory šlapání

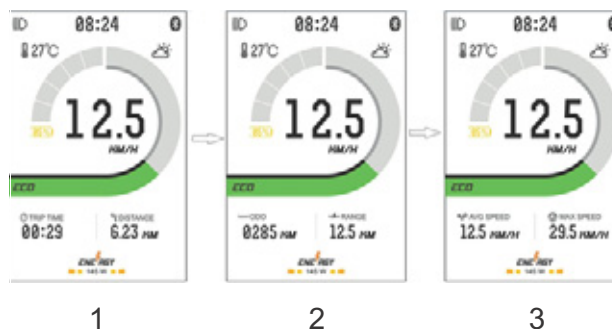
Barva	Název
1 Sedá	Off
2 Zelená	ECO
3 Žlutá	Tour
4 Oranžová	Sport
5 Červená	Turbo

Tabulka 40: Přehled ke stupni podpory šlapání

6.11.5 Změna jízdních údajů

- ▶ Krátce stiskněte **funkční tlačítko**.

Ukazatel funkce za sebou ukazuje tři různé jízdní údaje na:



Obr. 67: Ukazatel jízdních údajů

Barva	Název
1	Doba jízdy (Trip Time) Vzdálenost (Trip)
2	Celková vzdálenost Dojezd
	v km (ODO)
3	Průměrná rychlost (AVG Speed) Maximální rychlost (Max Speed)

Tabulka 41: Přehled jízdních údajů

6.11.6 Změna systémových informací

Jezdec může změnit hodnoty systémových nastavení.

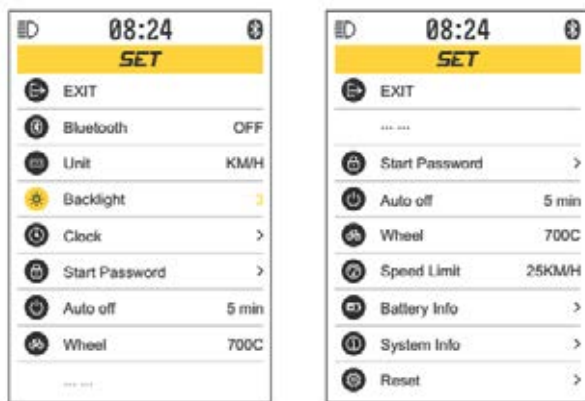
Ukazatel	Funkce
UNIT SETTING	Změnit jednotky
BACKLIGHT SETTING	Nastavit jas podsvícení ukazatelů
CLOCK SETTING	Nastavit hodiny
PASSWORD SETTING	Změnit heslo
TIME PERIOD OF AUTOMATICALLY SHUT DOWN	Nastavit čas automatického vypnutí
RESET TO FACTORY SETTING	Dosazení zpět na nastavení z výroby

Tabulka 42: Seznam systémových nastavení

- ✓ Hnací systém musí být zapnut minimálně na 10 sekund.
- ▶ Stiskněte **funkční tlačítko** (> 3 sekundy).

Otevře se nabídka Nastavení. V nabídce Nastavení může jezdec načíst, popř. změnit

všechny informace. Aktivní položka nabídky je žlutě označená.



Obr. 68: Nabídka Nastavení

- ▶ Nabídka Nastavení se zavře, jestliže jezdec 10 sekund neprovede žádné zadání.
- ▶ **Tlačítkem se šipkou nahoru a tlačítkem se šipkou dolů** se můžete pohybovat v nabídce.
- ▶ K otevření položky podnabídky krátce stiskněte **funkční tlačítko**.
- ▶ Stiskněte **funkční tlačítko** (> 3 sekund) ke změně nastavení a pro návrat na hlavní obrazovku. K uzavření nabídky Nastavení můžete také vybrat položku nabídky EXIT a krátce stisknout **funkční tlačítko**.

6.11.6.1 Nastavení jednotek

- ▶ Otevřete položku podnabídky UNIT v nabídce Nastavení.



- ▶ Krátce stiskněte **tlačítko se šipkou nahoru** nebo **tlačítko se šipkou dolů** k výběru km/h (kilometry za hodiny) nebo MPH (miles per Hour)
- ▶ Krátce stiskněte **funkční tlačítko**.

Obr. 69: Výběr jednotek

- ⇒ Vybraná jednotka je uložena a bude použita. Nabídka Nastavení je otevřená.

6.11.6.2 Nastavení podsvícení ukazatelů

- ▶ Otevřete položku podnabídky BACKLIGHT V nabídce Nastavení.



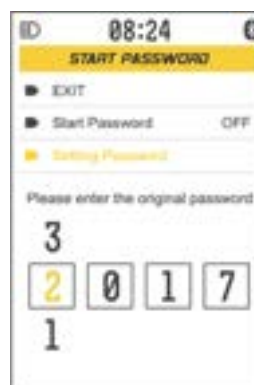
- ▶ Krátce stiskněte **tlačítko se šipkou nahoru** nebo **tlačítko se šipkou dolů** k výběru úrovně jasu. Můžete volit mezi 1 - 5.
- ▶ Krátce stiskněte **funkční tlačítko**.

Obr. 70: Nastavení podsvícení ukazatelů

- ⇒ Vybraná jednotka je uložena a bude použita. Nabídka Nastavení je otevřená.

6.11.6.3 Změna hesla

- ▶ Otevřete položku podnabídky START PASSWORD V nabídce Nastavení.

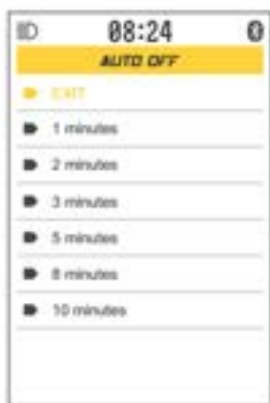


- ▶ Krátce stiskněte **tlačítko se šipkou nahoru** nebo **tlačítko se šipkou dolů** ke změně číslic v hesle.
- ▶ Krátce stiskněte **funkční tlačítko**.
- ⇒ Nové heslo je uloženo a bude použito. Nabídka Nastavení je otevřená.

Obr. 71: Změna hesla

6.11.6.4 Nastavení doby automatického vypnutí

- ▶ Otevřete položku podnabídky AUTO OFF V nabídce Nastavení.

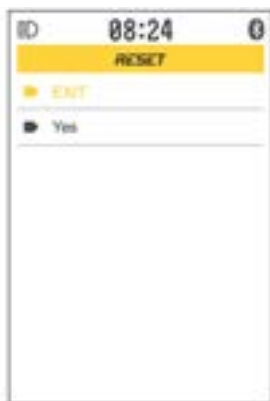


- ▶ Krátce stiskněte **tlačítko se šipkou nahoru** nebo **tlačítko se šipkou dolů** k výběru doby vypnutí.
- ▶ Krátce stiskněte **funkční tlačítko**.
- ▶ Zvolená doba vypnutí je uložena a bude použita. Nabídka Nastavení je otevřená.

Obr. 72: Nastavení doby automatického vypnutí

6.11.6.5 Nastavení dosadit zpět na nastavení z výroby

- ▶ Otevřete položku podnabídky RESET V nabídce Nastavení.



- ▶ Krátce stiskněte **tlačítko se šipkou nahoru** nebo **tlačítko se šipkou dolů** k výběru YES.
- ▶ Krátce stiskněte **funkční tlačítko**.
- ▶ Všechna nastavení jsou dosazena zpět na nastavení při dodávce. Nabídka Nastavení je otevřená.

Obr. 73: Nastavení dosadit zpět na nastavení z výroby

6.11.6.6 Nastavit hodiny

- ▶ Otevřete položku podnabídky CLOCK V nabídce Nastavení.



- ▶ Krátce stiskněte **tlačítko se šipkou nahoru** nebo **tlačítko se šipkou dolů** k nastavení hodin.
- ▶ Krátce stiskněte **funkční tlačítko**.
- ▶ Krátce stiskněte **tlačítko se šipkou nahoru** nebo **tlačítko se šipkou dolů** k nastavení minut.

Obr. 74: Nastavit hodiny

- ▶ Krátce stiskněte **funkční tlačítko**.
- ⇒ Nastavený čas je uložen a bude použit. Nabídka Nastavení je otevřená.

6.12 Brzda

NEBEZPEČÍ

Hydraulický olej může při spolknutí a vniknutí do dýchacích cest způsobit smrt

Hydraulický olej může uniknout při nehodě nebo únavě materiálu. Hydraulický olej může mít smrtelný účinek při spolknutí nebo vdechnutí.

Opatření první pomoci

- ▶ Používejte jako ochranné prostředky rukavice a ochranné brýle. Osoby bez ochranných prostředků by se měly zdržovat v dostatečné vzdálenosti.
- ▶ Postiženého je třeba vyvést z nebezpečného prostoru na čerstvý vzduch. V žádném případě nenechávejte postiženého bez dohledu.
- ▶ Zajistěte dostatečné větrání.
- ▶ Části oděvu znečištěné hydraulickým olejem okamžitě svlékněte.
- ▶ Vysoké riziko uklouznutí na uniklém hydraulickém oleji.
- ▶ Chraňte před otevřeným plamenem, horkými povrchy a zápalnými zdroji.
- ▶ Zabraňte kontaktu s pokožkou a očima.
- ▶ Nevdechujte páry a aerosol.

Při vdechnutí

- ▶ Zajistěte přívod čerstvého vzduchu, v případě přetrvávajících potíží vyhledejte lékařskou pomoc.

Při potřísnění pokožky

- ▶ Potřísněná místa omyjte vodou a mýdlem a důkladně opláchněte. Svlekněte znečištěný oděv. V případě potíží vyhledejte lékařskou pomoc.

Při zasažení očí

- ▶ Proplachujte oči alespoň 10 minut při otevřených víčkách pod tekoucí vodou a také pod víčky. Při přetrvávajících potížích vyhledejte očního lékaře.

NEBEZPEČÍ

Při spolknutí

- ▶ Vypláchněte ústa vodou. Nevvolávejte zvracení! Nebezpečí vdechnutí!
- ▶ Zvracející osobu, která leží na zádech, otočte do stabilizované polohy. Okamžitě vyhledejte lékaře.

Opatření pro ochranu životního prostředí

- ▶ V žádném případě nenechtejete vytéct hydraulický olej do kanalizace, povrchových ani podzemních vod.
- ▶ Při vniknutí do půdy, znečištění vod, resp. Kanalizace informujte příslušné úřady.

VAROVÁNÍ

Pád způsobený selháním brzd

Olej nebo mazivo na brzdovém kotouči kotoučových brzd, resp. ráfku v případě ráfkové brzdy mohou způsobit naprosté selhání brzd. V důsledku toho může dojít k pádu a vážnému úrazu.

- ▶ Zabraňte znečištění brzdového kotouče, resp. brzdových destiček a ráfku olejem nebo mazivem
- ▶ Pokud dojde ke znečištění brzdových destiček olejem nebo mazivem, obraťte se na prodejce nebo dílnu, aby zajistili očištění, resp. výměnu příslušných dílů.

Při delším nepřetržitém používání brzd (např. při delších sjezdech) se může ohřát olej v brzdovém systému. Přitom se mohou tvořit bubliny páry. To se projeví rozpínáním vody nebo vzduchových bublin, které mohou být přítomny v brzdovém systému. Současně se náhle prodlouží dráha páky. Následkem toho může dojít k pádu a vážnému úrazu.

- ▶ Při delší jízdě z kopce pravidelně uvolňujte brzdu.

VAROVÁNÍ

Amputace rotujícím brzdovým kotoučem

Brzdový kotouč kotoučové brzdy je tak ostrý, že způsobí závažné zranění prstů, pokud je vložíte do otvorů brzdového kotouče.

Vždy dbejte, abyste nevložili prsty do brzdového kotouče.

POZOR

Pád způsobený mokrým povrchem

Na mokrých silnicích může dojít ke smyku *pláště*. Na mokré silnici je třeba počítat s delší brzdovou dráhou. Pocit při brzdění se liší od obvyklého pocitu. Může dojít ke ztrátě kontroly nebo pádu a následnému úrazu.

- ▶ Jezděte pomalu a brzděte s předstihem.

Pád způsobený nesprávným použitím

Nesprávné používání brzdy může způsobit ztrátu kontroly nebo pád a následný úraz.

- ▶ Hmotnost těla posuňte co nejdále dozadu a dolů.
- ▶ Před jízdou s Pedelec na silnici si vyzkoušejte bezpečné používání brzd a nouzové brzdění.
- ▶ Nepoužívejte Pedelec, pokud při stisknutí brzdové páky nepocítíte odpor. obraťte se na specializovaného prodejce.

Popálení horkými brzdami

Brzdy se mohou za provozu ohřát. Při dotyku může dojít k popálení nebo požáru.

- ▶ Nedotýkejte se součástí brzdy bezprostředně po jízdě.

POZOR

Pád po očištění nebo uskladnění

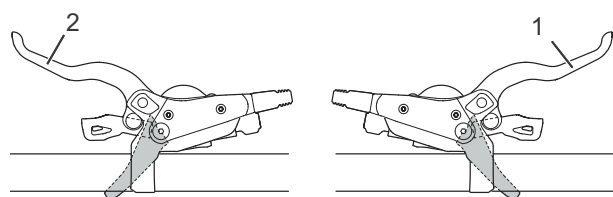
Brzdový systém není určen pro uložení Pedelec v obrácené poloze nebo na straně. V takovém případě není za určitých okolností zajištěna správná funkce brzd. Může dojít k pádu a následnému úrazu.

- ▶ Pokud byl Pedelec uložen v obrácené poloze nebo na straně, před jízdou několikrát stiskněte brzdové páky, aby byla zajištěna správná funkce brzd.
- ▶ Nepoužívejte Pedelec, pokud není zajištěno normální brzdění. obraťte se na specializovaného prodejce.

Při jízdě je hnací síla motoru vypnuta, jakmile jezdec přestane šlapat do pedálů. Při brzdění se vypne hnací systém.

- ▶ Při brzdění nešlapejte do pedálů, aby byl zajištěn optimální brzdový účinek.

6.12.1 Používání brzdové páky



Obr. 75: Páka zadní (1) a přední brzdy (2), např. brzdy Shimano

- ▶ Tiskněte levou *brzdovou páku brzdění předního kola*, *pravou brzdovou páku brzdění zadního kola*, dokud nedosáhnete požadované rychlosti.

6.12.2 Používání brzdy zpětným sešlápnutím

Platí pouze pro Pedelec s tímto vybavením

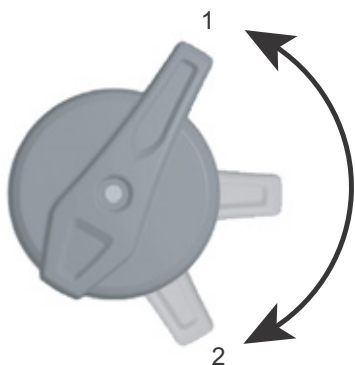
- ✓ Nejlepšího brzdného účinku dosáhnete v případě, že se pedály při brzdění nacházejí v poloze 3, resp. 9 hodin. Pro překlenutí prodlevy mezi polohou pro jízdu a polohou pro brzdění je vhodné pootočit pedály za polohu 3, resp. 9 hodin a teprve poté šlápnout proti *směru jízdy* a brzdít.
- ▶ Šlapejte na pedály proti *směru jízdy*, dokud nedosáhnete požadované rychlosti.

6.13 Odpružení a tlumení

6.13.1 Nastavení komprese vidlice FOX

Platí pouze pro Pedelec s tímto vybavením

Nastavovací šroub komprese umožňuje rychlé přizpůsobení chování pružiny vidlice při změně terénu. Šroub je určen k nastavení za jízdy.



Obr. 76: Nastavovací šroub komprese FOX s polohami OTEVŘENÁ (1) a TVRDÁ (2)

- ▶ V poloze „OTEVŘENÁ“ je tlumení komprese nejnižší, a tedy jezdec má pocit měkké vidlice. Polohu TVRDÁ použijte, jestliže vidlice má být tvrdší a pokud jezdíte na měkkém povrchu. Polohy páky mezi polohami OTEVŘENÁ a TVRDÁ umožňují přesně nastavit tlumení komprese.

Doporučujeme nejprve nastavit páku nastavovacího šroubu komprese do polohy režimu OTEVŘENÁ.

6.13.2 Nastavení komprese/ FOX

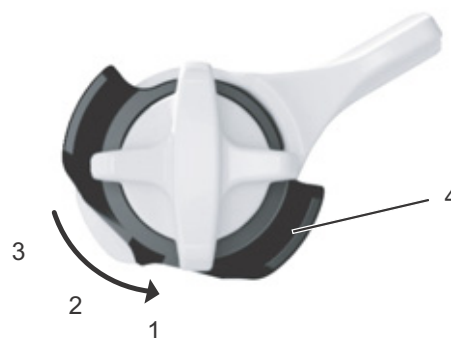
Platí pouze pro Pedelec s tímto vybavením

Nastavovací šroub komprese umožňuje rychlé přizpůsobení chování pružiny tlumiče při změně terénu. Šroub je určen k nastavení za jízdy.



Obr. 77: Nastavovací šroub komprese FOX na tlumiči zadního odpružení s polohami OTEVŘENÁ (1), STŘEDNÍ (2) a TVRDÁ (3)

- ▶ Polohu OTEVŘENÁ použijte při jízdě na nerovných svazích, polohu STŘEDNÍ v nerovném terénu a TVRDÁ při stoupání. Otočte nastavovací šroub komprese nejprve do polohy OTEVŘENÁ.



Obr. 78: Přesné nastavení polohy OTEVŘENÁ se provádí nastavovacím šroubem (4)

Tlumič zadního odpružení FOX umožňuje přesné nastavení v poloze OTEVŘENÁ.

- ✓ Doporučujeme provést přesné nastavení, přičemž nastavovací šroub komprese se musí nacházet v poloze STŘEDNÍ a TVRDÁ.
- ▶ Vytáhněte nastavovací šroub.
- ▶ Otočte ho do polohy 1, 2 nebo 3. Poloha 1 je nejměkčí a poloha 3 nejtvrdší.
- ▶ Stiskněte nastavovací šroub a tím ho zajistíte ve zvolené poloze.

6.13.3 Nastavení komprese vidlice Suntour

Platí pouze pro Pedelec s tímto vybavením

Nastavovací šroub komprese umožňuje rychlé přizpůsobení chování pružiny vidlice při změně terénu. Šroub je určen k nastavení za jízdy.



Obr. 79: Nastavovací šroub komprese Suntour s polohami OTEVŘENÁ (1) a UZAVŘENÁ (2)

- V poloze „OTEVŘENÁ“ je tlumení komprese nejmenší, a tedy jezdec má pocit měkké vidlice. Polohu UZAVŘENÁ použijte, jestliže vidlice má být tvrdá a jezdíte na měkkém povrchu. Polohy páky mezi polohami OTEVŘENÁ a UZAVŘENÁ umožňují přesně nastavit tlumení komprese.

Doporučujeme nejprve nastavit páku nastavovacího šroubu komprese do polohy OTEVŘENÁ.

6.13.4 Nastavení komprese tlumiče Suntour

Platí pouze pro Pedelec s tímto vybavením

Nastavovací šroub komprese umožňuje rychlé přizpůsobení chování pružiny tlumiče při změně terénu. Neměl by se v žádném případě používat za jízdy v nerovném terénu.



Obr. 80: Nastavovací šroub komprese Suntour otevřený (1)

- Použijte polohu OTEVŘENÁ při jízdě na nerovných svazích a polohu UZAVŘENÁ při stoupání. Otočte nastavovací šroub komprese nejprve do polohy OTEVŘENÁ.



Obr. 81: Nastavovací šroub komprese Suntour zavřený (2)

6.13.5 Nastavení odskoku tlumiče Rock Shox

Platí pouze pro Pedelec s tímto vybavením

Tlumič odskoku určuje rychlost, s níž se vidlice po stlačení opět vrátí do plného zdvihu. Tato rychlost ovlivňuje kontakt kola s podkladem, a tedy i kontrolu a účinnost. Tlumič zadního odpružení by se měl rychle roztáhnout, aby zachoval trakci, a neměl by se chovat neklidně a vyvolávat odskakování. Při silném tlumení odskoku se tlumič zadního odpružení nemusí na následující nerovnosti dostatečně rychle roztáhnout. Tlumič

odskoku zadního kola je součástí tlumiče zadního odpružení.



Obr. 82: Nastavení tvrdosti tlumiče odskoku tlumiče zadního odpružení nastavovacím kolečkem (1)

- ▶ Otočte nastavovací kolečko do prostřední polohy.
- ▶ S Pedelec přejedte před malou překážku.
- ⇒ Tlumič odskoku je nastaven optimálně, pokud roztažení tlumiče zadního kola srovnatelné s předním kolem.
- ▶ Jestliže zadní kolo reaguje podstatně rychleji nebo pomaleji než přední kolo, změňte nastavení otočením nastavovacího kolečka.
- Otáčením nastavovacího kolečka proti směru pohybu hodinových ruček zvýšíte rychlost roztažení tlumiče.
- Otáčením nastavovacího kolečka ve směru pohybu hodinových ruček snížíte rychlost roztažení tlumiče.

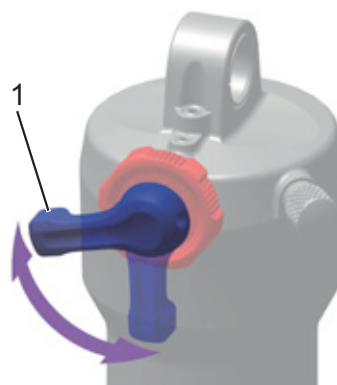
6.13.6 Nastavení komprese tlumiče Rock Shox

Platí pouze pro Pedelec s tímto vybavením

Tlumení komprese určuje rychlost, s níž se tlumič zadního odpružení při pomalých rázech stlačí, např. při změně hmotnosti jezdce, malých nárazech a při průjezdu zatáčkami. Zlepšuje kontrolu a účinnost.

Při nadměrně velkém tlumení komprese jsou pociťovány příliš tvrdé nárazy. Tlumič komprese se nastavuje pákou.

- Otáčením páky ve směru pohybu hodinových ruček (+) snížíte rychlost stlačení tlumiče.
- ▶ Otáčením nastavovacího kolečka proti směru pohybu hodinových ruček (-) zvýšíte rychlost roztažení tlumiče.



Obr. 83: Nastavení tvrdosti tlumiče komprese pákou (1) tlumiče zadního odpružení

6.14 Řazení převodů

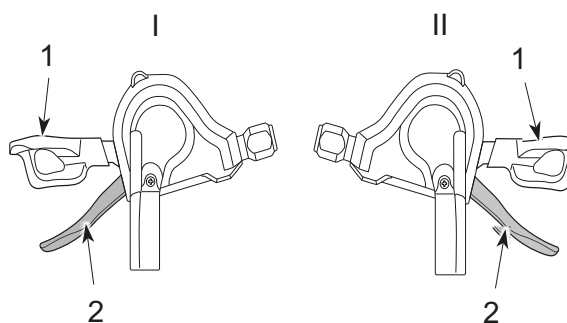
Volba odpovídajícího stupně je předpokladem příjemné jízdy a správné funkce elektrického hnacího systému. Optimální frekvence šlapání je 70 až 80 otáček za min.

- ▶ Doporučujeme v průběhu řazení krátce přerušit šlapání. Tím usnadníte řazení a snížíte opotřebení hnacího ústrojí.

6.14.1 Volba převodů

Platí pouze pro Pedelec s tímto vybavením

Volbou správného převodu můžete při vynaložení stejné síly zvýšit rychlost a dojezd. Využijte přesmykač.



Obr. 84: Páčka pro řazení převodů dolů (1) a páčka pro řazení převodů nahoru (2) levého (I) a pravého (II) řazení

- ▶ Řadicí páčkou zařaďte odpovídající převod.
- ⇒ Řazení změní převod.
- ⇒ Řadicí páčka se vrátí zpět do výchozí polohy.
- ▶ Pokud je řazení zablokováno, je třeba řadicí ústrojí očistit a namazat.

6.14.2 Používání vícerychlostního náboje

Platí pouze pro Pedelec s tímto vybavením



POZOR

Pád způsobený nesprávným použitím

Pokud v průběhu řazení působí příliš velký tlak na pedály a současně je změněn převod nebo je řazeno několik převodů najednou, mohou sklouznout nohy jezdce z pedálů. Pedelec se může převrátit nebo spadnout, což může mít za následek zranění.

Řazení několika převodů na nízký převod může způsobit uvolnění vnějšího pouzdra otočného řazení. To nemá vliv na funkčnost otočného řazení, protože vnější vedení se po zařazení opět vrátí do výchozí polohy.

- ▶ Při řazení šlapejte do pedálu menší silou.
- ▶ Vždy zařazujte jen jeden převod.

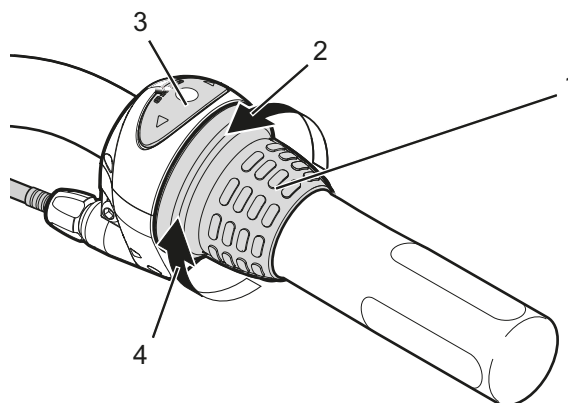
Upozornění

Náboj není zcela vodotěsný. Pokud do náboje pronikne voda, může zkorodovat a v takovém případě není zajištěna jeho správná funkce.

- ▶ Pedelec nepoužívejte na místech, na nichž by mohla do náboje proniknout voda.

V některých výjimečných případech jsou po zařazení převodu slyšet zvuky z řadicího ústrojí uvnitř náboje, které však souvisejí s normální funkcí.

Náboj nedemontujte. Je-li nutné ho demontovat, obraťte se na prodejce.



Obr. 85: Příklad řazení Shimano Nexus: Otočné řazení (1) vícerychlostního náboje s ukazatelem (3), se šipkou ukazující řazení nahoru (2) a řazení dolů (4)

- ▶ Otočte otočné řazení.
- ⇒ Řazení změní převod.
- ⇒ Číslice na ukazateli ukazuje zařazený převod.

7 Čištění a péče

Kontrolní seznam pro čištění

<input type="checkbox"/>	Očistit pedály	po každé jízdě
<input type="checkbox"/>	Očistit odpruženou vidlici a popř. tlumič zadního odpružení	po každé jízdě
<input type="checkbox"/>	Očištění akumulátoru	každý měsíc
<input type="checkbox"/>	Řetěz (především při jízdě na asfaltových ulicích)	po každých 250 - 300 km
<input type="checkbox"/>	Základní čištění a konzervace všech dílů	alespoň každého půlroku
<input type="checkbox"/>	Očistit nabíječku	alespoň každého půlroku
<input type="checkbox"/>	Očistit a namazat výškově nastavitelnou sedlovku	alespoň každého půlroku

Kontrolní seznam pro údržbu

<input type="checkbox"/>	Zkontrolovat polohu gumového krytu USB	před každou jízdou
<input type="checkbox"/>	Zkontrolovat opotřebení pláštěů	každý týden
<input type="checkbox"/>	Zkontrolovat opotřebení ráfků	každý týden
<input type="checkbox"/>	Zkontrolovat tlak v pláštích	každý týden
<input type="checkbox"/>	Zkontrolovat opotřebení brzd	každý měsíc
<input type="checkbox"/>	Zkontrolovat, zda elektrické vedení a lanovody nejsou opotřebované a plně funkční	každý měsíc
<input type="checkbox"/>	Zkontrolovat napnutí řetězu	každý měsíc
<input type="checkbox"/>	Zkontrolovat napnutí paprsků	každý čtvrtrok
<input type="checkbox"/>	Zkontrolovat řazení převodů	každý čtvrtrok
<input type="checkbox"/>	Zkontrolovat funkci a opotřebení odpružené vidlice a popř. tlumiče zadního odpružení	každý čtvrtrok
<input type="checkbox"/>	Zkontrolovat opotřebení brzdových kotoučů	alespoň každého půlroku



POZOR

Pád a upadnutí při neúmyslné aktivaci

Při náhodné aktivaci hnacího systému hrozí nebezpečí úrazu.

- ▶ Před čištěním vyjměte akumulátor.

Následující péči je třeba provádět pravidelně. Péči může provádět provozovatel a jezdec. V případě pochybností kontaktujte specializovaného prodejce.

7.1 Čištění po každé jízdě

Potřebné nástroje a čisticí prostředky:

- utěrka
- hustilka
- kartáč
- voda
- mycí prostředek
- kbelík

7.1.1 Čištění odpružené vidlice

- ▶ Vlhkou utěrkou setřete nečistoty a usazeniny z kluzáků a stíracích těsnění.
- ▶ Zkontrolujte, zda na kluzácích nejsou patrné promáčknutí, rýhy, změny barvy anebo stopy úniku oleje.
- ▶ Zkontrolujte tlak vzduchu.
- ▶ Namažte prachovky a kluzáky.

7.1.2 Čištění tlumiče zadního odpružení

- ▶ Vlhkou utěrkou setřete nečistoty a usazeniny z tělesa tlumiče.
- ▶ Zkontrolujte, zda na tlumič zadního odpružení nejsou patrné promáčknutí, rýhy, změny barvy anebo stopy úniku oleje.

7.1.3 Čištění pedálů

- ▶ Po jízdě na znečištěných cestách a po jízdě v dešti je očistěte kartáčem a mýdlovým roztokem.
- ⇒ Po očištění pedály ošetřete.

7.2 Základní čištění



POZOR

Pád způsobený selháním brzd

Po očištění, péči nebo opravě Pedelec může být brzdový účinek přechodně neobvykle nízký. Následkem toho může dojít k pádu a úrazu.

- ▶ V žádném případě nenanášejte ošetřovací přípravky a oleje na brzdové kotouče, resp. brzdové destičky ani na brzdné plochy ráfků.
- ▶ Po očištění, péči nebo opravě stlačte několikrát brzdovou páku.

Upozornění

Při použití parního čističe může proniknout voda do ložisek. Dojde ke zředění maziva v ložiskách. Tím se zvýší tření a po určitém čase dojde k poškození ložiska.

- ▶ V žádném případě nečistěte Pedelec parním čističem.

Díly namazané plastickým mazivem, např. sedlovka, řídítka nebo představec, nebude možné bezpečně sevřít.

- ▶ V žádném případě nenanášejte plastická maziva ani oleje na svěrné plochy

Potřebné nástroje a čisticí prostředky:

- utěrky
- houba
- hustilka
- kartáč
- kartáček na zuby
- štětec
- kropicí konev
- kbelík
- voda
- mycí prostředek
- odmašťovací prostředek
- mazací prostředek
- čistič brzd nebo líh

- ✓ Před základním čištěním demontujte akumulátor a displej.

7.2.1 Čištění rámu

- ▶ V závislosti na míře a rozsahu znečištění zvlhčete nečistoty na rámu mycím prostředkem.
- ▶ Po dostatečně dlouhé době působení odstraňte nečistoty a bláto houbou, kartáčem a zubním kartáčkem.
- ▶ Nakonec rám opláchněte vodou z konve nebo ručně.
- ▶ Po očištění rám ošetřete.

7.2.2 Čištění představce

- ▶ Očistěte představec utěrkou a mýdlovou vodou.
- ▶ Po očištění představec ošetřete.

7.2.3 Čištění tlumiče zadního odpružení

- ▶ Očistěte tlumič zadního odpružení utěrkou a mýdlovou vodou.

7.2.4 Čištění kola



VAROVÁNÍ

Pád způsobený probrzděným ráfem

Probrzděný ráfek může prasknout a kolo se může zablokovat. Následkem toho může dojít k pádu a vážnému úrazu.

Pravidelně kontrolujte *opotřebení* ráfků.

- ▶ V průběhu čištění kola zkontrolujte, zda nejsou poškozeny pláště, ráfky, paprsky a matice paprsků.
- ▶ Očistěte náboj paprsky houbou a kartáčem ve směru zevnitř ven.
- ▶ Očistěte ráfek houbou.

7.2.5 Čištění hnacích prvků

- ▶ Nastříkejte na kazetu, řetězová kola a přesmykač odmašťovací prostředek.
- ▶ Po krátké době působení odstraňte hrubou nečistotu kartáčem.
- ▶ Všechny díly očistěte mycím prostředkem a zubním kartáčkem.
- ▶ Po očištění ošetřete hnací prvky.

7.2.6 Čištění řetězu

Upozornění

- ▶ Při čištění řetězu v žádném případě nepoužívejte agresivní čisticí prostředky (s obsahem kyseliny), odstraňovače koroze ani odmašťovače.
 - ▶ Nepoužívejte zařízení na čištění řetězů ani lázně na čištění řetězů.
-
- ▶ Lehce navlhčete kartáč mycím prostředkem. Očistěte kartáčem obě strany řetězu.
 - ▶ Navlhčete utěrku mýdlovým roztokem. Položte utěrku na řetěz.
 - ▶ Utěrku přitlačte mírným tlakem k řetězu a otáčením zadního kola nechejte řetěz pomalu projít utěrkou.
 - ▶ Pokud je řetěz nadále znečištěný, očistěte ho mazacím prostředkem.
 - ▶ Po očištění ošetřete řetěz.

7.2.7 Očištění akumulátoru



POZOR

Požár a exploze při průniku vody

Akumulátor je chráněn pouze proti odstříkující vodě. Při průniku vody může dojít ke zkratu. Akumulátor se může samovolně vznítit a explodovat.

- ▶ Za žádných okolností nečistěte akumulátor vysokotlakým vodním čističem, vodním paprskem ani stlačeným vzduchem.
- ▶ Kontakty udržujte čisté a suché.
- ▶ V žádném případě neponožte akumulátor do vody.
- ▶ Nepoužívejte čisticí prostředky.
- ▶ Před čištěním Pedelec akumulátor vyjměte.

Upozornění

- ▶ Akumulátor nečistěte rozpouštědly (tzn. ředidlem, alkoholem, olejem, antikorozií ochranou) nebo čisticími prostředky.
- ▶ Elektrická spojení akumulátoru otřete pouze suchou utěrkou nebo očistěte suchým štětcem.
- ▶ Venkovní stranu otřete mírně navlhčenou utěrkou.

7.2.8 Očištění displeje

Upozornění

Pokud pronikne voda do displeje, dojde k jeho zničení.

- ▶ V žádném případě neponožte displej do vody.
- ▶ Za žádných okolností ji nečistěte vysokotlakým vodním čističem, vodním paprskem ani stlačeným vzduchem.
- ▶ Nepoužívejte čisticí prostředky.
- ▶ Před čištěním Pedelec displej demontujte.
- ▶ Displej opatrně otřete vlhkou měkkou utěrkou.

7.2.9 Čištění hnací jednotky



POZOR

Popálení horkým pohonem

Za provozu může mít chladič pohonu velmi vysokou teplotu. Při kontaktu může dojít k popálení.

- ▶ Před čištěním vyčkejte, dokud pohon nevychladne.

Upozornění

Pokud pronikne voda do hnací jednotky, dojde k jejímu zničení.

- ▶ V žádném případě neponožte hnací jednotku do vody.
 - ▶ Za žádných okolností ji nečistěte vysokotlakým vodním čističem, vodním paprskem ani stlačeným vzduchem.
 - ▶ Nepoužívejte čisticí prostředky.
 - ▶ V žádném případě ji nerozebírejte.
-
- ▶ Hnací jednotku opatrně otřete vlhkou měkkou utěrkou.

7.2.10 Čištění brzd

VAROVÁNÍ

Selhání brzd při průniku vody

Těsnění brzd nejsou odolná proti vysokým tlakům. Poškození může způsobit selhání brzd a následně nehodu a zranění.

- ▶ Za žádných okolností nečistěte Pedelec vysokotlakým vodním čističem ani stlačeným vzduchem.
 - ▶ S vodní hadicí zacházejte opatrně. V žádném případě nesmí vodní paprsek dopadat přímo na těsnění.
-
- ▶ Brzdy a brzdové kotouče čistěte vodou, mycím prostředkem a kartáčem.
 - ▶ Důkladně odmastěte brzdové kotouče čističem brzd nebo lihem.

7.3 Péče

Potřebné nástroje a čisticí prostředky:

- utěrky
- kartáčky na zuby
- mycí prostředek
- olej na rámy
- silikonový nebo teflonový olej
- mazací tuk neobsahující kyseliny
- olej na vidlice
- olej na řetězy
- odmašťovací prostředek
- olej ve spreji
- teflonový sprej

7.3.1 Péče o rám

- ▶ Po očištění rám osušte.
- ▶ Nastříkejte na něj ošetřovací olej. Po krátké době působení ho opět setřete.

7.3.2 Péče o představec

- ▶ Nastříkejte silikonový nebo teflonový olej na představec-sloupek a bod otáčení páky rychloupínáku.
- ▶ U představce Speedlifter Twist dále namažte odjišťovací čep, přičemž vstříkněte olej do matice v tělese Speedlifter.
- ▶ V zájmu snížení ovládací síly páky rychloupínáku namažte mazivem bez obsahu kyseliny místo mezi pákou rychloupínáku představce a kluznou částí.

7.3.3 Péče o vidlici

- ▶ Ošetřete prachovku olejem na vidlice.

7.3.4 Péče o hnací prvky

- ▶ Nastříkejte na kazetu, řetězová kola a přesmykač odmašťovací prostředek.
- ▶ Po krátké době působení odstraňte hrubou nečistotu kartáčem.
- ▶ Všechny díly umyjte mycím prostředkem a vyčistěte kartáčkem na zuby.

7.3.5 Péče o pedály

- Po očištění na pedály nastříkejte olej ve spreji.

7.3.6 Péče o řetěz

- Po očištění řetěz důkladně namažte olejem na řetězy.

7.3.7 Péče o hnací prvky

- Ošetřete teflonovým sprejem kloubové hřídele a nastavovací válečky řazení přehazovačky a přesmykače.

7.4 Servis



POZOR

Pád a upadnutí při neúmyslné aktivaci

Při náhodné aktivaci hnacího systému hrozí nebezpečí úrazu.

- Před servisem vyjměte akumulátor.

Následující servis je třeba provádět pravidelně. Uvedené činnosti může provádět provozovatel a jezdec. V případě pochybností kontaktujte specializovaného prodejce.

7.4.1 Kolo



VAROVÁNÍ

Pád způsobený probrzděným ráfkem

Probrzděný ráfek může prasknout a kolo se může zablokovat. Následkem toho může dojít k pádu a vážnému úrazu.

- Pravidelně kontrolujte *opotřebení* ráfků.

Upozornění

Podhuštěné pláště nemají požadovanou nosnost. Pláště nejsou stabilní a mohou se svléknout z ráfku.

Přehuštěné pláště mohou prasknout.

- Zkontrolujte tlak v pláštích podle uvedených údajů

- Podle potřeby *upravte tlak*.

- Zkontrolujte opotřebení *plášťů*.

- Zkontrolujte *tlak v pláštích*.

- Zkontrolujte opotřebení *ráfků*.

- Ráfky s ráfkovou brzdou s neviditelným indikátorem opotřebení jsou opotřebené, jakmile je indikátor opotřebení viditelný v místě styku.
- Ráfky s viditelným indikátorem opotřebení jsou opotřebené, jakmile není vidět černá obvodová drážka na brzdě ploše. Při každé druhé výměně brzdových destiček je vhodné vyměnit rovněž *ráfky*.

- Zkontrolujte napnutí paprsků.

7.4.2 Kontrola plášťů

- ▶ Zkontrolujte opotřebení plášťů. Pláště jsou opotřebené, jestliže je na běhounech viditelná vložka proti proražení nebo vlákna kostry pláště.
- ⇒ Pokud jsou pláště opotřebované, musí je specializovaný prodejce vyměnit.

7.4.3 Kontrola ráfků

- ▶ Zkontrolujte opotřebení ráfků. Ráfky jsou opotřebované, jakmile není vidět černá obvodová drážka na brzdné ploše.
- ⇒ Opotřebované ráfky musí vyměnit specializovaný prodejce.
- ⇒ Při každé druhé výměně brzdových destiček je vhodné vyměnit rovněž ráfky.

7.4.4 Kontrola a úprava plnicího tlaku

7.4.4.1 Dunlop ventilik



Tlak nahuštění nelze měřit na Dunlop ventiliku. Z toho důvodu je tlak měřen v hadičce při pomalém huštění hustilkou pro jízdní kolo.

Doporučujeme používat hustilku pro jízdní kolo s tlakoměrem. Dodržujte návod k obsluze hustilky jízdního kola.

- ▶ Odšroubujte čepičku ventiliku.
- ▶ Nasadte hustilku.
- ▶ Pomalu pumpujte vzduch do plášťů a přitom sledujte tlak.
- ▶ Plnicí tlak upravte podle údajů v technickém listu Pedelec.
- ▶ Pokud by byl plnicí tlak příliš vysoký, povolte převlečnou matici, vypusťte vzduch a převlečnou matici opět utáhněte.
- ▶ Sejměte hustilku.
- ▶ Našroubujte čepičku na ventilik.
- ▶ Ráfkovou matici lehce utáhněte špičkami prstů.

7.4.4.2 Francouzský ventilik



- ✓ Doporučujeme používat hustilku pro jízdní kolo s tlakoměrem. Dodržujte návod k obsluze hustilky.

- ▶ Odšroubujte čepičku ventiliku.
- ▶ Rýhovanou matici povolte o cca čtyři otáčky.
- ▶ Opatrně nasadte hustilku pro jízdní kolo tak, aby se vložka ventilu neohnula.

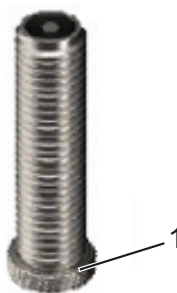
▶ Pumpujte vzduch do plášťů a přitom sledujte tlak.

- ⇒ Plnicí tlak je třeba upravit podle údajů.
- ▶ Sejměte hustilku.
- ▶ Rýhovanou matici utáhněte špičkami prstů.
- ▶ Našroubujte čepičku na ventilik.

Ráfkovou matici lehce utáhněte špičkami prstů.

7.4.4.3 Autoventilek

- ✓ Doporučujeme používat hustilku pro jízdní kolo s tlakoměrem. Dodržujte návod k obsluze hustilky jízdního kola.



- ▶ Odšroubujte čepičku ventiliku.
- ▶ Nasadte hustilku.
- ▶ Pumpujte vzduch do plášťů a přitom sledujte tlak.

⇒ Plnicí tlak je třeba upravit podle údajů.

- ▶ Sejměte hustilku.
- ▶ Našroubujte čepičku na ventilik.
- ▶ Ráfkovou matici lehce utáhněte špičkami prstů.

7.4.5 Brzdový systém



Pád způsobený selháním brzd

Opotřebované brzdové kotouče a brzdové destičky, jakož i nedostatečné množství hydraulického oleje snižují brzdový výkon. Následkem toho může dojít k pádu a úrazu.

- ▶ Pravidelně kontrolujte brzdový kotouč, brzdové destičky a hydraulický brzdový systém. V případě potřeby je nechejte vyměnit.

Délka servisního intervalu brzd závisí na způsobu používání i na povětrnostních podmínkách. Pokud Pedelec používáte v extrémních podmínkách, jako např. za deště, na znečištěných komunikacích nebo v případě vysokého kilometrového výkonu, je třeba provádět servis častěji.

7.4.6 Kontrola opotřebení brzdových destiček

Brzdové destičky zkontrolujte po 1000 úplných brzdění.

- ▶ Zkontrolujte, zda tloušťka brzdových destiček není v žádném místě menší než 1,8 mm, resp. tloušťka destiček a nosné plochy není menší než 2,5 mm.
 - ▶ Několikrát stlačte a přidržte brzdovou páku. Přitom zkontrolujte, zda lze vložit měрку opotřebení přepravní pojistky mezi nosné plochy brzdových destiček.
- ⇒ Brzdové destičky ještě nedosáhly hranice opotřebení. V opačném případě musí specializovaný prodejce brzdové destičky vyměnit.

7.4.7 Kontrola přítlaku

- ▶ Několikrát stlačte a přidržte brzdovou páku.
- ⇒ Pokud není přítlak zřetelně cítit a kolísá, musí specializovaný prodejce brzdu odzdušnit.

7.4.8 Kontrola opotřebení brzdových kotoučů

- ▶ Zkontrolujte, zda tloušťka brzdového kotouče není v žádném místě menší než 1,8 mm.
- ⇒ Brzdové kotouče ještě nedosáhly hranice opotřebení. V opačném případě musí specializovaný prodejce okamžitě brzdové kotouče vyměnit.

7.4.9 Elektrická vedení a brzdová lanka

- ▶ Zkontrolujte, zda elektrická vedení a brzdová lanka nejsou viditelně poškozená. Pokud je patrné např. poškození pouzder, Pedelec se nesmí používat, dokud nejsou lanka vyměněna.
- ▶ Zkontrolujte funkčnost elektrických vedení a ovládacích lanek.

7.4.10 Řazení převodů

- ▶ Zkontrolujte nastavení řazení převodů a *řadicí páčky*, resp. *otočného řazení* a popř. proveďte se řízení.

7.4.11 Představec

- ▶ Pravidelně je třeba kontrolovat představec a rychloupínací systém. V případě potřeby je musí nastavit specializovaný prodejce.
- ▶ Pokud je přítom třeba povolit šroub s hlavou s vnitřním šestihranem, je nutné při povoleném šroubu nastavit vůli ložiska. Poté je třeba povolené šrouby zajistit zajišťovačem šroubů pro střední pevnost (např. Loctite modrý) a utáhnout podle pokynů.
- ▶ Kontrola zaměřená na opotřebení a známky koroze (ošetřit utěrkou napuštěnou olejem) nebo únik oleje.

7.4.12 Rozhraní USB

Upozornění

Vlhkost, která pronikne rozhraním USB do *displeje*, způsobí zkrat.

- ▶ Pravidelně kontrolujte *kryt rozhraní USB* a popř. ho správně nasadte.

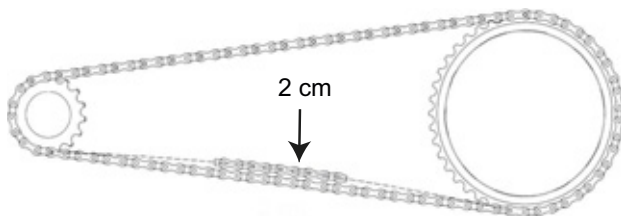
7.4.13 Kontrola napnutí řetězu

Upozornění

Nadměrné napnutí řetězu zvyšuje opotřebení.

Nedostatečné napnutí řetězu může způsobit seskočení řetězu, resp. hnacího řemenu z řetězových kol.

- ▶ Každý měsíc kontrolujte napnutí řetězu.
-
- ▶ Napnutí řetězu zkontrolujte v průběhu jedné celé otáčky kliky na třech až čtyřech místech.
 - ▶ Pokud je možné řetěz stlačit o více než 2 cm, musí řetěz, resp. hnací řemen napnout specializovaný prodejce.
 - ▶ Jestliže lze řetěz, resp. hnací řemen stlačit nahoře a dole o méně než 1 cm, je třeba řetěz, resp. hnací řemen odpovídajícím způsobem povolit.
- ⇒ Řetěz je napnutý optimálně, jestliže lze řetěz, resp. hnací řemen stlačit uprostřed mezi pastorkem a převodníkem nejvýše o 2 cm. Přitom se musí klika otáčet bez znatelného odporu.
- ⇒ Při použití vícerychlostního náboje je třeba napnout řetěz posunutím zadního kola dozadu, resp. dopředu. To by však měl provádět výhradně odborník.



Obr. 86: Kontrola napnutí řetězu

7.4.14 Kontrola nasazení rukojetí řídítek

- ▶ Zkontrolujte spolehlivé nasazení rukojetí řídítek.



8 Údržba

VAROVÁNÍ

Úraz způsobený poškozenými brzdami

Oprava brzd vyžaduje odborné znalosti a speciální nářadí. Chybné nebo nepřípustné montážní práce mohou způsobit poškození brzd. Poškození brzd může vyvolat nehodu a následné zranění.

- ▶ Brzdy smí opravovat pouze specializovaný prodejce.

Neprovádějte práce nebo úpravy (např. rozebrání, broušení nebo lakování), které nejsou v uživatelské příručce brzd výslovně povoleny a popsány.

Poranění očí

Nebudou-li nastavení provedena odborně, může dojít k problémům, u kterých můžete být za určitých okolností těžce poraněni tlakem.

Při provádění údržby i výměně dílů si vždy chraňte oči ochrannými brýlemi.

POZOR

Pád a upadnutí při neúmyslné aktivaci

Při náhodné aktivaci hnacího systému hrozí nebezpečí úrazu.

- ▶ Před prohlídkou vyjměte akumulátor.

Pád způsobený únavou materiálu

Pokud je překročena životnost některého dílu, může dojít k jeho náhlému selhání. Následkem toho může dojít k pádu a úrazu.

- ▶ Základní očištění Pedelec každého půlroku je třeba zadat specializovanému prodejci a provést nejlépe v rámci předepsaných servisních prací.

POZOR

Nebezpečí poškození životního prostředí toxickými látkami

V brzdovém systému jsou používána toxická maziva a oleje škodlivé pro životní prostředí. Pokud proniknou do kanalizace nebo podzemních vod, dojde k jejich toxickému zamoření.

- ▶ Maziva a oleje, které uniknout při opravě, je třeba zlikvidovat ekologicky
- ▶ a v souladu s platnými předpisy.

Upozornění

Motor nevyžaduje údržbu a směji ho rozebrat pouze kvalifikovaní specializovaní pracovníci.

- ▶ V žádném případě neotvírejte motor.

Nejpozději po každých šesti měsících musí provést údržbu specializovaný prodejce. Pouze v takovém případě je zajištěna bezpečnost a funkce Pedelec.

Výměna kotoučové brzdy, odzdušnění brzd anebo výměna kola vyžaduje specializované znalosti a také speciální nářadí, jakož i speciální mazivo. Jestliže nejsou provedeny předepsané postupy a údržba, může dojít k poškození Pedelec. Z toho důvodu smí provádět údržbu pouze specializovaný prodejce.

- ▶ Prodejce zkontroluje Pedelec podle tabulky údržby v dodatku.
- ▶ V průběhu základního očištění se specializovaný prodejce zaměří na známky únavy materiálu na Pedelec.
- ▶ Specializovaný prodejce zkontroluje stav softwaru hnacího systému a aktualizuje ho. Zkontroluje, očistí a nakonzervuje elektrická spojení. Zkontroluje, zda nejsou poškozena elektrická vedení.
- ▶ Specializovaný prodejce rozebere a očistí veškeré vnitřní a vnější povrchy odpružené vidlice. Očistí a namaže prachovky a kluzná pouzdra, zkontroluje točivé momenty, seřídí vidlici podle požadavků jezdce a vymění pouzdra, pokud je vůle příliš velká (větší než 1 mm na můstku vidlice).

- Specializovaný prodejce zkontroluje vnitřní a vnější povrch tlumiče zadního odpružení, opraví tlumič zadního odpružení, vymění veškerá vzduchová těsnění vidlice se vzduchovým pružením, opraví vzduchové pružení, vymění olej a prachovky
- Je třeba se zvlášť zaměřit na kontrolu opotřebení ráfků a brzd. Paprsky je nutno podle potřeby napnout.

8.1 Osy s rychloupínáky



POZOR

Pád způsobený uvolněným rychloupínákem

Vadný nebo nesprávně namontovaný rychloupínák se může zachytit v brzdovém kotouči a zablokovat kolo. V důsledku toho může dojít k pádu.

- Namontujte páku rychloupínáku předního kola na opačnou stranu, než je brzdový kotouč.

Pád způsobený vadným nebo nesprávně namontovaným rychloupínákem

Brzdový kotouč se může za provozu ohřát na vysokou teplotu. V důsledku toho může dojít k poškození rychloupínáku. Rychloupínák se uvolní. V důsledku toho může dojít k pádu a zranění.

- Páka rychloupínáku předního kola se musí nacházet na opačné straně, než je brzdový kotouč.

Pád způsobený nesprávným nastavením upínací síly

Příliš vysoká upínací síla poškodí rychloupínák, který ztratí svoji funkci.

Nedostatečná upínací síla způsobí nevhodné působení síly. Může dojít k prasknutí odpružené vidlice nebo rámu. V důsledku toho může dojít k pádu a zranění.

- V žádném případě nepoužívejte nástroj (kladivo nebo kleště) k upevnění rychloupínáku.

Používejte pouze páku rychloupínáku s nastavenou předepsanou upínací silou.

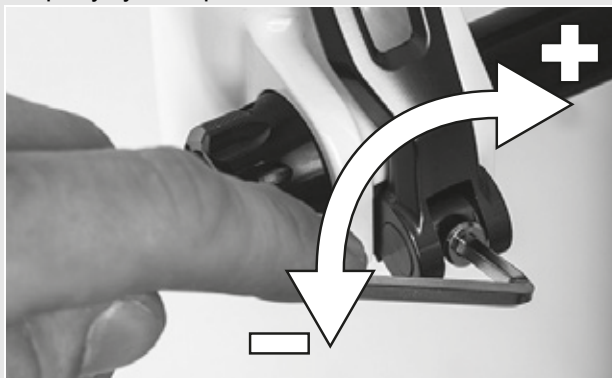
8.1.1 Kontrola rychloupínáku

- Zkontrolujte polohu a upínací sílu páky rychloupínáku. Páka rychloupínáku se musí dotýkat spodního tělesa. Zavření páky rychloupínáku musí zanechat na dlaní lehký otisk.



Obr. 87: Nastavení upínací síly rychloupínáku

- Podle potřeby nastavte upínací sílu páky rychloupínáku zástrčným šestihranným klíčem 4 mm. Poté zkontrolujte polohu a upínací sílu páky rychloupínáku.



Obr. 88: Nastavení upínací síly rychloupínáku

8.2 Nastavení řazení stupňů

Pokud nelze stupně řadit hladce, je třeba nastavit napnutí ovládacího lanka.

- *Seřizovací pouzdro* na řadicí páčce stáhněte za současného otáčení.
- Po jakékoli změně nastavení zkontrolujte řazení převodů.

8.2.1 Řazení převodů s ovládáním jedním lankem

Platí pouze pro Pedelec s tímto vybavením

- Lehké řazení se seřizuje nastavovacími pouzdry na řadicí páčce.

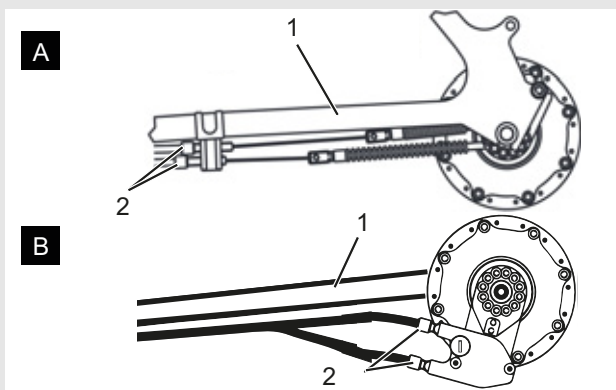


Obr. 89: Seřizovací pouzdro (1) řazení převodů ovládané jedním lankem s řadicí páčkou (2) - příklad

8.2.2 Řazení převodů s ovládáním dvěma lanky

Platí pouze pro Pedelec s tímto vybavením

- Lehké řazení se seřizuje nastavovacími pouzdry pod zadní rámovou stavbou.
- Při lehkém zatáhnutí má ovládací lanko vůli cca 1 mm.

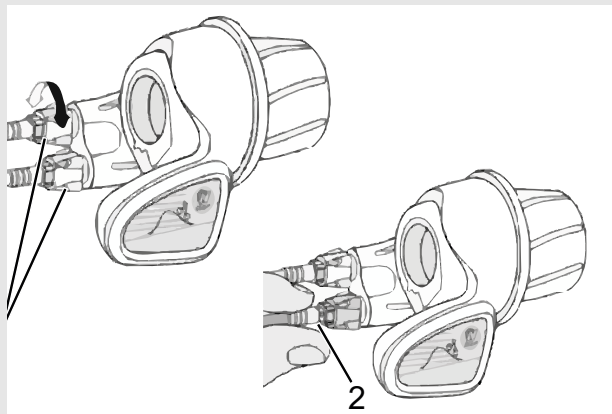


Obr. 90: Nastavovací pouzdra (2) řazení převodů ve dvou alternativních provedeních (A, resp. B) s ovládáním dvěma lanky na zadní rámové stavbě (1)

8.2.3 Otočné řazení s ovládáním dvěma lanky

Platí pouze pro Pedelec s tímto vybavením

- Lehké řazení převodů se seřizuje nastavovacími pouzdry na řadicí páčce.
- ⇒ Při otáčení otočného řazení musí být zajištěna vůle cca 2-5 mm (1/2 stupeň).



Obr. 91: Otočné řazení s nastavovacími pouzdry (1) vůle řazení převodů (2)

9 Hledání chyb, odstraňování poruch a opravy

9.1 Hledání chyb a odstraňování poruch



VAROVÁNÍ

Nebezpečí požáru a exploze vyvolané poškozeným akumulátorem

Poškozený nebo vadný akumulátor může způsobit výpadek bezpečnostní elektroniky. Zbytkové napětí může vyvolat zkrat. Akumulátory se mohou samovolně vznítit a explodovat.

- ▶ Akumulátor, který vykazuje vnější poškození, se nesmí používat a nesmí být nabíjen.
- ▶ Poškozený akumulátor nesmí za žádných okolností přijít do styku s vodou.
- ▶ Pokud došlo k pádu akumulátoru nebo nárazu do něj, avšak akumulátor nenese stopy vnějšího poškození, akumulátor nepoužívejte nejméně 24 hodin a pozorujte ho.
- ▶ Vadné akumulátory jsou nebezpečné zboží. Vadné akumulátory podle možností co nejrychleji zlikvidujte.
- ▶ Až do likvidace je třeba akumulátor uskladnit v suchu. V blízkosti akumulátorů neskladujte hořlavé látky.

Za žádných okolností akumulátory nerozebírejte ani neopravujte.

Součásti hnacího systému jsou průběžně automaticky kontrolovány. Pokud je zjištěna chyba, objeví se odpovídající chybový kód na *displeji*. V závislosti na druhu chyby může být pohon v případě potřeby automaticky vypnut.

9.1.1 Hnací systém nebo displej nelze aktivovat

Pokud není možné displej a/nebo hnací systém aktivovat, postupujte následujícím způsobem:

- ▶ Zkontrolujte, zda je zapnutý akumulátor. Pokud tomu tak není, zapněte akumulátor.
- ⇒ Jestliže nesvítí LED diody ukazatele stavu nabití, kontaktujte specializovaného prodejce.
- ▶ V případě, že LED diody ukazatele stavu nabití svítí, však nelze aktivovat hnací systém, vyjměte akumulátor.

- ▶ Nasaďte akumulátor.
- ▶ Spusťte hnací systém.
- ▶ Pokud nelze hnací systém spustit, vyjměte akumulátor.
- ▶ Očistěte všechny kontakty měkkým hadříkem.
- ▶ Nasaďte akumulátor.
- ▶ Spusťte hnací systém.
- ▶ Pokud nelze hnací systém spustit, vyjměte akumulátor.
- ▶ Akumulátor nabijte do stavu plného nabití.
- ▶ Nasaďte akumulátor.
- ▶ Spusťte hnací systém.
- ▶ Pokud nelze hnací systém spustit, sejměte displej.
- ▶ Upevněte displej.
- ▶ Spusťte hnací systém.
- ▶ Jestliže nelze hnací systém spustit, kontaktujte specializovaného prodejce.

9.1.2 Chybová hlášení

Pokud se objeví chybové hlášení, postupujte následujícím způsobem:

- ▶ Poznamenejte si číslo systémového hlášení.
- ▶ Vypněte hnací systém a znovu ho zapněte.
- ▶ Pokud je nadále zobrazováno systémové hlášení, vyjměte akumulátor a opět ho nasaďte.
- ▶ Opět spusťte hnací systém.
- ▶ Jestliže je systémové hlášení stále ještě zobrazováno, kontaktujte specializovaného prodejce.

9.2 Oprava

Pro provádění mnoha oprav jsou zapotřebí specializované znalosti a náradí. Z toho důvodu smí opravy provádět pouze specializovaný prodejce, např.:

- výměna plášťů a ráfků
- výměna brzdových destiček
- výměna, resp. napnutí řetězu.

9.2.1 Používání pouze originálních dílů a maziv

Jednotlivé díly Pedelec jsou pečlivě vybrány a vzájemně přizpůsobeny.

Pro servisní účely a opravy smí být používány výhradně originální díly a maziva.

Průběžně aktualizované seznamy schváleného příslušenství a dílů se nacházejí v kapitole 11 Dokumenty a výkresy.

9.2.2 Výměna osvětlení

- ▶ Při výměně používejte pouze součásti odpovídající výkonové třídy.

9.2.3 Nastavení světlometu

- ▶ *Světlomet* je třeba nastavit tak, aby světelný kužel dopadal na vozovku ve vzdálenosti 10 m před Pedelec.

10 Recyklace a likvidace

VAROVÁNÍ

Nebezpečí požáru a výbuchu

Poškozený nebo vadný akumulátor může způsobit výpadek bezpečnostní elektroniky. Zbytkové napětí může vyvolat zkrat. Akumulátor se může samovolně vznítit a explodovat.

- ▶ Akumulátory, které vykazují vnější poškození, je třeba okamžitě vyřadit z provozu a nesmějí být nabíjeny.
- ▶ Pokud se akumulátor začne deformovat nebo z něho začne unikat kouř, odpojte ho ze zásuvky a okamžitě informujte hasiče.
- ▶ V žádném případě akumulátor nehaste vodou a dbejte, aby ani nedošlo ke kontaktu s vodou.
- ▶ Vadné akumulátory jsou nebezpečné zboží. Vadný akumulátor podle možností co nejrychleji odborně zlikvidujte.
- ▶ Až do likvidace je třeba akumulátor uskladnit v suchu. V blízkosti akumulátorů neskladujte hořlavé látky.

Za žádných okolností akumulátor neotvírejte ani neopravujte.

POZOR

Nebezpečí poleptání pokožky a očí

Z poškozeného nebo vadného akumulátoru mohou unikat kapaliny a páry. Mohou způsobit podráždění a popálení dýchacích cest.

- ▶ Dbejte, aby za žádných okolností nedošlo ke kontaktu s unikajícími kapalinami.
- ▶ V případě zasažení očí nebo obtíží neprodleně vyhledejte lékařskou pomoc.
- ▶ V případě potřísnění neprodleně omyjte pokožku vodou.
- ▶ Prostor důkladně vyvětrejte.

POZOR

Nebezpečí pro životní prostředí

Ve vidlici, tlumiči zadního odpružení a hydraulickém brzdovém systému se nacházejí toxická maziva a oleje škodlivé pro životní prostředí. Pokud proniknou do kanalizace nebo podzemních vod, dojde k jejich toxickému zamoření.

- ▶ Maziva a oleje zlikvidujte ekologickým způsobem a v souladu s příslušnými předpisy.



Toto zařízení je označeno podle evropské směrnice 2012/19/EU o odpadních elektrických a elektronických zařízeních (OEEZ) a směrnice o akumulátorech (směrnice 2006/66/ES). Směrnice



definuje rámec pro odběr a recyklaci starých zařízení v rámci celé EU. Jako spotřebitel jste podle zákona povinen odevzdat všechny použité baterie a akumulátory. Je zakázáno je vyhazovat do domovního odpadu! Výrobce je podle § 9 zákona o bateriích (BattG) povinen bezplatně odebírat staré baterie, a tím plnit povinnosti vyplývající ze zákona a přispět k ochraně životního prostředí! Pedelec, akumulátor, motor, displej a nabíječka jsou cenné suroviny. Podle platných předpisů nesmějí být likvidovány spolu s domovním odpadem, nýbrž musí být vytríděny a odevzdány k recyklaci. Oddělený sběr a recyklace přispívají k úspoře surovin a zajišťují, že při recyklaci produktu a/nebo akumulátorů jsou dodrženy veškeré předpisy pro ochranu zdraví a životního prostředí.

- ▶ V žádném případě nerozebírejte kvůli likvidaci Pedelec, akumulátory ani nabíječky.
- ▶ Pedelec, displej, nerozebrané a nepoškozené akumulátory, jakož i nabíječky můžete zdarma odevzdat každému specializovanému prodejci. V jednotlivých oblastech jsou k dispozici i další možnosti likvidace.

Jednotlivé díly Pedelec vyřazené z provozu uložte na suchém místě, které je chráněno proti mrazu a přímému slunečnímu záření.

11 Dokumenty

11.1 Seznam dílů

Informace k seznamu dílů nebyly v době redakční uzávěrky ještě k dispozici. Laskavě vyhledejte tyto informace v nejnovějším *Návodu k obsluze*.

11.2 Montážní protokol

Datum:

Číslo rámu:

Součásti	Popis		Kritéria		Opatření při odmítnutí
	Montáž/kontrola	Testy	Přejímka	Odmítnutí	
Přední kolo	Montáž		OK	Volné	Seřízení rychloupínáku
Boční stojánek	Zkontrolovat upevnění	Kontrola funkce	OK	Volné	Dotáhnout šrouby
Pneumatiky		Kontrola tlaku v pneumatikách	OK	Tlak v pneumatikách příliš nízký/příliš vysoký	Nastavit správný tlak v pneumatikách
Rám	Kontrola zaměřená na poškození, praskliny, škrábance		OK	Zjištěna poškození	Vyřazení z provozu, nový rám
Rukojeti, omotávky	Zkontrolovat upevnění		OK	Chybějí	Dotáhnout šrouby, nové rukojeti, resp. omotávky podle kusovníku
Řídítka, představec	Zkontrolovat upevnění		OK	Volné	Dotáhnout šrouby, popř. nový představec podle kusovníku
Ložiska hlavového složení	Kontrola zaměřená na poškození	Kontrola funkce	OK	Volné	Dotáhnout šrouby
Sedlo	Zkontrolovat upevnění		OK	Volné	Dotáhnout šrouby
Sedlovka	Zkontrolovat upevnění		OK	Volné	Dotáhnout šrouby
Blatník	Zkontrolovat upevnění		OK	Volné	Dotáhnout šrouby
Nosič zavazadel	Zkontrolovat upevnění		OK	Volné	Dotáhnout šrouby
Příslušenství	Zkontrolovat upevnění		OK	Volné	Dotáhnout šrouby
Zvonek		Kontrola funkce	OK	Žádný zvuk, tichý, chybí	Nový zvonek podle kusovníku
Prvky odpružení					
Vidlice, odpružená vidlice	Kontrola zaměřená na poškození		OK	Zjištěna poškození	Nová vidlice podle kusovníku
Tlumič zadního odpružení	Kontrola zaměřená na poškození		OK	Zjištěna poškození	Nová vidlice podle kusovníku
Odpružená sedlovka	Kontrola zaměřená na poškození		OK	Zjištěna poškození	Nová vidlice podle kusovníku
Brzdový systém					
Brzdová páka	Zkontrolovat upevnění		OK	Volné	Dotáhnout šrouby
Brzdová kapalina	Kontrola stavu kapaliny		OK	Nedostatek	Doplnit brzdovou kapalinu, poškozené brzdové hadičky vyměnit
Brzdové destičky	Kontrola zaměřená na poškození brzdových destiček, brzdového kotouče, resp. ráfků		OK	Zjištěna poškození	Nové brzdové destičky, brzdový kotouč, resp. ráfků
Brzda zpětným sešlápnutím Upevnění brzdy	Zkontrolovat upevnění		OK	Volné	Dotáhnout šrouby
Osvětlení					
Akumulátor	První kontrola		OK	Chybové hlášení	Vyřazení z provozu, kontaktovat výrobce akumulátoru, nový akumulátor
Kabely osvětlení	Napojení, správné vedení		OK	Vadný kabel, nesvíí	Nové kabely
Zadní světlo	Obrysové světlo	Kontrola funkce	OK	Nesvíí nepřetržitě	Vyřazení z provozu, nové zadní světlo podle kusovníku, popř. výměna baterie
Přední světlo	Obrysové světlo, světlo pro denní svícení	Kontrola funkce	OK	Nesvíí nepřetržitě	Vyřazení z provozu, nové přední světlo podle kusovníku, popř. výměna baterie
Odrazová světla	Úplný počet, stav, upevnění		OK	Neúplný počet nebo poškození	Nová odrazová světla

Součásti	Popis		Kritéria		Opatření při odmítnutí
Pohon/řazení převodů					
Řetěz/kazeta/ pastorek/převodník	Kontrola zaměřená na poškození		OK	Poškození	popř. upevnit nebo nový podle kusovníku
Kryt řetězu/kryt paprsků	Kontrola zaměřená na poškození		OK	Poškození	Nové podle kusovníku
Ložiska středového složení/kličky	Zkontrolovat upevnění		OK	Volné	Dotáhnout šrouby
Pedály	Zkontrolovat upevnění		OK	Volné	Dotáhnout šrouby
Řadící páčka	Zkontrolovat upevnění	Kontrola funkce	OK	Volné	Dotáhnout šrouby
Lanka měničů	Kontrola zaměřená na poškození	Kontrola funkce	OK	Uvolněná, resp. vadná	Nastavte lanka měničů, popř. instalujte nová lanka
Přesmykač	Kontrola zaměřená na poškození	Kontrola funkce	OK	Převody lze měnit obtížně nebo je nelze měnit vůbec	Nastavit
Přehazovačka	Kontrola zaměřená na poškození	Kontrola funkce	OK	Převody lze měnit obtížně nebo je nelze měnit vůbec	Nastavit
Elektrický pohon					
Displej	Kontrola zaměřená na poškození	Kontrola funkce	OK	Neukazuje, chybné zobrazení	Restartování, test akumulátoru, nový software nebo nový displej, vyřazení z provozu,
Ovládací díl elektrického pohonu	Kontrola zaměřená na poškození	Kontrola funkce	OK	Žádná reakce	Restartování, kontaktovat výrobce ovládacího dílu, nový ovládací díl
Tachometr		Měření rychlosti	OK	Pedelec jede o 10 % rychleji/pomaleji	Pedelec nepoužívat, dokud není nalezena příčina závady.
Kabely	Vizuální kontrola		OK	Výpadky systému, poškození, zlomený kabel	Nové kabely
Držák akumulátoru	Upevnění, zámek, kontakty	Kontrola funkce	OK	Volný, zámek nezamyká, špatný kontakt	Nový držák akumulátoru
Motor	Vizuální kontrola a upevnění		OK	Poškozený, uvolněný	Utáhnout motor, kontaktovat výrobce motoru, nový motor
Software	Načtení stavu		Nejnovější verze	Není nejnovější verze	Nahrát aktualizaci

Technická kontrola, kontrola bezpečnosti, zkušební jízda

Součásti	Popis		Kritéria		Opatření při odmítnutí
	Montáž/kontrola	Testy	Přejímka	Odmítnutí	
Brzdový systém		Kontrola funkce	OK	Nelze dosáhnout úplného brzdění, brzdná dráha příliš dlouhá	Najít a opravit vadný prvek v brzdovém systému
Řazení převodů při zatížení		Kontrola funkce	OK	Problémy při řazení převodů	Znovu nastavit řazení převodů
Díly odpružení (vidlice, noha vidlice, sedlovka)		Kontrola funkce	OK	Příliš velké nebo žádné zanoření	Najít a opravit vadný prvek
Elektrický pohon		Kontrola funkce	OK	Uvolněný kontakt, problémy při jízdě, zrychlení	Najít a opravit vadný prvek elektrického pohonu
Osvětlení		Kontrola funkce	OK	Nesvítí nepřetržitě, slabé světlo	Najít a opravit vadný prvek osvětlení
Zkušební jízda			Žádné nápadné zvuky	Nápadné zvuky	Najít a odstranit zdroj zvuků
Datum					
Jméno montéra:					
Konečná přejímka vedením dílny					

11.3 Protokol o údržbě

Diagnostika a dokumentování skutečného stavu

Datum:

Číslo rámu:

Součásti	Četnost	Popis			Kritéria		Opatření při odmítnutí
		Prohlídka	Testy	Údržba	Přejímka	Odmítnutí	
Přední kolo	6 měsíců	Montáž			OK	volná	Seřízení rychloupínáku
Boční stojánek	6 měsíců	Zkontrolovat upevnění	Kontrola funkce		OK	volná	Dotáhnout šrouby
Pneumatiky	6 měsíců		Kontrola tlaku v pneumatikách		OK	Tlak v pneumatikách příliš nízký/příliš vysoký	Nastavit správný tlak v pneumatikách
Rám	6 měsíců	Kontrola zaměřená na poškození, praskliny, škrábance			OK	Zjištěna poškození	Pedelec nepoužívat, nový rám
Rukojeti, omotávky	6 měsíců	Zkontrolovat opotřebení, upevnění			OK	Chybějí	Dotáhnout šrouby, nové rukojeti, resp. omotávky podle kusovníku
Řídítka, představec	6 měsíců	Zkontrolovat upevnění			OK	Volné	Dotáhnout šrouby, popř. nový představec podle kusovníku
Ložiska hlavového složení	6 měsíců	Kontrola zaměřená na poškození	Kontrola funkce	Namazání a seřízení	OK	Volné	Dotáhnout šrouby
Sedlo	6 měsíců	Zkontrolovat upevnění			OK	Volné	Dotáhnout šrouby
Sedlovka	6 měsíců	Zkontrolovat upevnění			OK	Volné	Dotáhnout šrouby
Blatník	6 měsíců	Zkontrolovat upevnění			OK	Volné	Dotáhnout šrouby
Nosič zavazadel	6 měsíců	Zkontrolovat upevnění			OK	Volné	Dotáhnout šrouby
Příslušenství	6 měsíců	Zkontrolovat upevnění			OK	Volné	Dotáhnout šrouby
Zvonek	6 měsíců		Kontrola funkce		OK	Žádný zvuk, tichý, chybí	Nový zvonek podle kusovníku
Prvky odpružení							
Vidlice, odpružená vidlice	podle výrobce	Kontrola zaměřená na poškození, korozi, praskliny		Údržba podle výrobce Namazání, výměna oleje podle výrobce	OK	Zjištěna poškození	Nová vidlice podle kusovníku
Tlumič zadního odpružení	podle výrobce	Kontrola zaměřená na poškození, korozi, praskliny		Údržba podle výrobce Namazání, výměna oleje podle výrobce	OK	Zjištěna poškození	Nová vidlice podle kusovníku
Odpružená sedlovka	podle výrobce	Kontrola zaměřená na poškození		Údržba podle výrobce	OK	Zjištěna poškození	Nová vidlice podle kusovníku
Brzdový systém							
Brzdová páka	6 měsíců	Zkontrolovat upevnění			OK	volná	Dotáhnout šrouby
Brzdová kapalina	6 měsíců	Kontrola stavu kapaliny		Podle ročního období	OK	Nedostatek	Doplnit brzdovou kapalinu, v případě poškození vyřadit z provozu, nové brzdové hadičky
Brzdové destičky	6 měsíců	Kontrola zaměřená na poškození brzdových destiček, brzdového kotouče, resp. ráfků			OK	Zjištěna poškození	Nové brzdové destičky, brzdový kotouč, resp. ráfky
Brzda zpětným sešlápnutím Upevnění brzdy	6 měsíců	Zkontrolovat upevnění			OK	volná	Dotáhnout šrouby
Brzdový systém	6 měsíců	Zkontrolovat upevnění		Kontrola funkce	OK	volná	Dotáhnout šrouby

Součásti	Četnost	Popis			Kritéria		Opatření při odmítnutí
		Prohlídka	Testy	Údržba	Přejímka	Odmítnutí	
Osvětlení							
Akumulátor		První kontrola			OK	Chybové hlášení	Kontaktovat výrobce akumulátoru, vyřazení z provozu, nový akumulátor
Kabely osvětlení		Napojení, správné vedení			OK	Vadný kabel, nesvítí	Nové kabely
Zadní světlo		Obrysové světlo	Kontrola funkce		OK	Nesvítí nepřetržitě	Nové zadní světlo podle kusovníku, popř. výměna baterie
Přední světlo		Obrysové světlo, světlo pro denní svícení	Kontrola funkce		OK	Nesvítí nepřetržitě	Nové přední světlo podle kusovníku, popř. výměna baterie
Odrasová světla		Úplný počet, stav, upevnění			OK	Neúplný počet nebo poškození	Nová odrazová světla
Pohon/řazení převodů							
Řetěz/kazeta/pastorek/převodník		Kontrola zaměřená na poškození			OK	Poškození	popř. upevnit nebo nový podle kusovníku
Kryt řetězu/kryt paprsků		Kontrola zaměřená na poškození			OK	Poškození	Nové podle kusovníku
Ložiska středového složení/kličky		Zkontrolovat upevnění			OK	Volné	Dotáhnout šrouby
Pedály		Zkontrolovat upevnění			OK	Volné	Dotáhnout šrouby
Řadící páčka		Zkontrolovat upevnění	Kontrola funkce		OK	Volné	Dotáhnout šrouby
Lanka měničů		Kontrola zaměřená na poškození	Kontrola funkce		OK	Uvolněná, resp. vadná	Nastavte lanka měničů, popř. instalujte nová lanka
Přesmykač		Kontrola zaměřená na poškození	Kontrola funkce		OK	Převody lze měnit obtížně nebo je nelze měnit vůbec	Nastavit
Přehazovačka		Kontrola zaměřená na poškození	Kontrola funkce		OK	Převody lze měnit obtížně nebo je nelze měnit vůbec	Nastavit
Elektrický pohon							
Displej		Kontrola zaměřená na poškození	Kontrola funkce		OK	Neukazuje, chybné zobrazení	Restartování, test akumulátoru, nový software nebo nový displej, vyřazení z provozu,
Ovládací díl elektrického pohonu		Kontrola zaměřená na poškození	Kontrola funkce		OK	Žádná reakce	Restartování, kontaktovat výrobce ovládacího dílu, nový ovládací díl
Tachometr			Měření rychlosti		OK	Pedelec jede o 10 % rychleji/pomaleji	Pedelec nepoužívat, dokud není nalezena příčina závady.
Kabely		Vizuální kontrola			OK	Výpadky systému, poškození, zlomený kabel	Nové kabely
Držák akumulátoru		Upevnění, zámek, kontakty	Kontrola funkce		OK	Volný, zámek nezamýká, špatný kontakt	Nový držák akumulátoru
Motor		Vizuální kontrola a upevnění			OK	Poškozený, uvolněný	Utáhnout motor, kontaktovat výrobce motoru, nový motor, vyřazení z provozu,
Software		Načtení stavu			Nejnovější verze	Není nejnovější verze	Nahrát aktualizaci

Technická kontrola, kontrola bezpečnosti, zkušební jízda

Součásti	Popis		Kritéria		Opatření při odmítnutí
	Montáž/kontrola	Testy	Přejímka	Odmítnutí	
Brzdový systém		Kontrola funkce	OK	Nelze dosáhnout úplného brzdění, brzdná dráha příliš dlouhá	Najít a opravit vadný prvek v brzdovém systému
Řazení převodů při zatížení		Kontrola funkce	OK	Problémy při řazení převodů	Znovu nastavit řazení převodů
Díly odpružení (vidlice, noha vidlice, sedlovka)		Kontrola funkce	OK	Příliš velké nebo žádné zanoření	Najít a opravit vadný prvek
Elektrický pohon		Kontrola funkce	OK	Uvolněný kontakt, problémy při jízdě, zrychlení	Najít a opravit vadný prvek elektrického pohonu
Osvětlení		Kontrola funkce	OK	Nesvítlí nepřetržitě, slabé světlo	Najít a opravit vadný prvek osvětlení
Zkušební jízda			Žádné nápadné zvuky	Nápadné zvuky	Najít a odstranit zdroj zvuků

Datum	
Jméno montéra:	
Konečná přejímka vedením dílny	

12 Seznam hesel

- A**
Akumulátor,
- likvidace, 90
Alternativní vybavení 7
- B**
Baterie, 22
- aktivace, 65
- kontrola, 37
- nabíjení, 64
Blatníky,
- zkontrolujte, 61
Blokovací páka ráfkové brzdy 19
Brzda předního kola, 19, 20
- brzdění, 72
Brzda zadního kola, 19, 20
Brzda zpětným sešlápnutím,
- brzdění, 73
Brzda,
- používání přepravní pojistky, 34
Brzdová čelist, 19
Brzdová destička, 19
- údržba, 83
Brzdová páka, 28
- nastavení bodu záběru, 50
Brzdové sedlo, 19
Brzdový kotouč, 19
- C**
Čepička ventilku, 17
- D**
Doprava - viz Doprava
Doprava, 33
- F**
Funkce podpory tlačení,
- používání, 67
- H**
Hmotnost,
přípustná celková hmotnost, 8
Hnací systém, 21
- zapnutí, 66
- J**
Jízdní údaje, 29
- dosadit zpět na nastavení z výroby,
68
Maximálně, 29
- K**
Kolo,
- údržba, 81
Korunka odpružené vidlice, 16
Kryt řetězu,
- zkontrolujte, 61
- M**
Modelový rok, 8
Motor, 21
- N**
Nabíječka,
- likvidace, 90
Náboj, 16
Napnutí řemenu, 84
Napnutí řetězu, 84
Nastavovací matice, 18
Nastavovací šroub tlumiče odskoku,
- Poloha, 17
Nosič zavazadel, 15
- používání, 62
- zkontrolujte, 61
- změnit, 62
- O**
Obal, 36
O-kroužek, 18
Osvětlení, 22, 23
- zkontrolujte funkci, 61
Otočný ovladač řazení, 28
- kontrola, 83
- P**
Páka, 18
Paprsek, 16
Pedál, 20, 21
Plášť, 16
- kontrola, 81
Pou 76
Přední kolo - viz kolo
Prohlášení o shodě ES, 101
Provozní přestávka, 35
- postup, 35
- příprava, 35
První uvedení do provozu, 37
- R**
Řadicí páčka,
- kontrola, 83
- nastavení, 86
Ráfek, 16
- kontrola, 81
Rám, 15
Řazení převodů,
- řazení, 75
- údržba, 83
Reflektor, 21
Řetěz, 15, 21
- údržba, 84
Řetězové kolo, 21
Řetězový převod, 21
Řídítka, 15, 28
Rychloupínák, 16
Poloha, 17
- S**
Sedlo, 15
- zjištění výšky sedla, 47, 48
- změna délky posedu, 48
- změna sklonu sedla, 47
Sedlovka, 15
Seznam dílů, 101
Skladování - viz Skladování
Skladování, 34
Směr jízdy, 21
Stupeň podpory šlapání, 29, 30, 65
- volba, 68
Systémové hlášení, 30, 45
Systémové nastavení, 29
měnitelné, 29, 68
- T**
Tlumič zadního odpružení,
Konstrukce, 18
Typové číslo, 8
- U**
Ukazatel na displeji, 22, 28, 30, 60, 67,
68, 69
Upínací síla,
- kontrola rychloupínáku, 39
- nastavení rychloupínáku, 39
USB přípojka,
- používání, 67
- V**
Válečková brzda,
- brzdění, 73
Ventilek, 16
Autoventilek, 16
Dunlop ventilek, 16
Francouzský ventilek, 16
Vidlice, 16
- nastavení tlumiče komprese, 75
Konstrukce, 17
nastavení tlumiče odskoku, 74
Patka, 16
Vzduchová komora, 18
Vzduchový ventilek,
Tlumič zadního odpružení, 18
Vidlice, 17
- Z**
Zadní světlo, 21
Zámek vidlice,
Poloha, 17
Zimní přestávka - viz Provozní přestávka
Značka minimální hloubky zasunutí, 48

13 Slovníček pojmů

Brzdná dráha

Zdroj: ČSN EN 15194:2017, Vzdálenost, kterou Pedelec ujede od okamžiku zahájení brzdění do místa, v němž se zastaví

Brzdová páka

Zdroj: ČSN EN 15194:2017, Páka, která ovládá mechanismus brzdy

Chyba

Zdroj: ČSN EN 13306:2018-02, 6.1, Stav předmětu (4.2.1), v němž předmět není schopen plnit požadovanou funkci (4.5.1); výjimku představuje neschopnost v průběhu preventivního servisu či jiných plánovaných opatření anebo v důsledku chyby externích zdrojů

Dodávkové jízdní kolo

Zdroj: DIN 79010, Jízdní kolo navržené především pro účely přepravy zboží.

Elektrický regulační a řídicí systém

Zdroj: ČSN EN 15194:2017, Elektronické a/nebo elektrické součásti či konstrukční skupiny zabudované do jízdního kola, které ve spojení se všemi elektrickými propojeními a příslušnými zapojeními zajišťují elektrické napájení motoru

Hnací řemen

Zdroj: ČSN EN 15194:2017, Bezešvý kruhový pás, který se používá jako prostředek k přenosu hnací síly.

Horská jízdní kola, Mountainbike

Zdroj: ČSN EN ISO 4210 - 2, Jízdní kolo, které je navrženo pro jízdu v nerovném terénu mimo silnice i na veřejných komunikacích a cestách, je vybaveno zesíleným rámem a dalšími díly, jakož i zpravidla pláští s velkým průřezem a hrubým profilem běhounu a velkým vícerychlostním nábojem.

Jízdní kolo pro mládež

Zdroj: ČSN EN ISO 4210 - 2, Jízdní kolo určené k jízdě na veřejných komunikacích, používané mladými lidmi o hmotnosti menší než 40 kg, s maximální výškou sedla 635 mm nebo více, ale méně než 750 mm. (Viz ČSN EN ISO 4210)

Kolo

Zdroj: ČSN EN 15194:2017, Sestava nebo kombinace náboje, paprsků nebo disku a ráfku, vyjma sestavy pláště

Kolo s pomocným elektrickým pohonem, Pedelec

Zdroj: ČSN EN 15194:2017, (en: electrically power assisted cycle) Jízdní kolo vybavené pedály a elektrickým pomocným motorem, které nemůže být poháněno výhradně tímto elektrickým pomocným motorem, přičemž motor je používán v režimu podpory jízdy

Kotoučová brzda

Zdroj: ČSN EN 15194:2017, Brzda využívající brzdové destičky pro sevření bočních ploch tenkého kotouče, který je připojen k náboji kola nebo je jeho nedílnou součástí

Maximální trvalý jmenovitý výkon

Zdroj: ZEG, Maximální trvalý jmenovitý výkon je maximální výkon v průběhu 30 minut na výstupní hřídeli elektromotoru.

Maximální výška sedla

Zdroj: ČSN EN 15194:2017, Svislá vzdálenost od povrchu terénu k místu, kde osa sedlovky protíná horní povrch sedla, měřeno při vodorovné poloze sedla a při nastavení sedlovky na značku minimální hloubky zasunutí

Městská a trekkingová jízdní kola

Zdroj: ČSN EN ISO 4210 - 2, Pedelec, který je zkonstruován pro používání na veřejných komunikacích především pro účely přepravy nebo trávení volného času.

Modelový rok

Zdroj: ZEG, Modelový rok je v případě sériově vyráběných Pedelec první rok výroby příslušné verze a nemusí se vždy shodovat s rokem výroby. Rok výroby se může v některých případech nacházet před modelovým rokem. Pokud nejsou provedeny žádné technické změny na sérii, mohou být Pedelec předcházejícího modelového roku vyráběny i nadále.

Náhradní díl

Zdroj: ČSN EN 13306:2018-02, 3.5, Předmět určený k náhradě odpovídajícího předmětu pro zajištění původně požadované funkce předmětu

Návod k obsluze

Zdroj: ISO DIS 20607:2018, Část uživatelských informací, které poskytují výrobci strojů uživatelům strojů; obsahuje pomoc, návody a rady, které se týkají používání stroje ve všech fázích jeho životního cyklu

Nejvyšší přípustná celková hmotnost

Zdroj: ČSN EN 15194:2017, Hmotnost sestaveného Pedelec a jezdce a zavazadla podle definice výrobce

Nejvyšší tlak v plášti

Zdroj: ČSN EN 15194:2017, nejvyšší tlak v plášti doporučený výrobcem pláště nebo ráfku pro bezpečný a účinný provoz. Jestliže je na ráfku i na plášti uveden nejvyšší tlak nahuštění, je nejvyšším tlakem nahuštění nižší hodnota z těchto dvou uvedených tlaků.

Nerovný terén mimo komunikace

Zdroj: ČSN EN 15194:2017, Hrubé šterkové tratě, lesní cesty a jiné běžné cesty mimo komunikace, kde se mohou vyskytovat kořeny stromů a kameny

Odpružená vidlice

Zdroj: ČSN EN 15194:2017, Přední vidlice s regulovanou axiální pružností pro snížení přenosu nárazů od nerovné vozovky na jezdce

Odpružený rám

Zdroj: ČSN EN 15194:2017, Rám s regulovanou vertikální pružností pro snížení přenosu nárazů od nerovné vozovky na jezdce

Opotřebení

Zdroj: DIN 31051, Úbytek materiálu z povrchu (4.3.4) vyvolaný chemickými a/nebo fyzikálními procesy.

Označení minimální hloubky zasunutí

Zdroj: ČSN EN 15194:2017, Označení minimální potřebné hloubky zasunutí představce s řídítky do trubky řízení nebo sedlovky do rámu

Pohotovostní hmotnost jízdního kola

Zdroj: ZEG, Údaj o hmotnosti Pedelec připraveného k provozu představuje hmotnost Pedelec v okamžiku prodeje. Každé další příslušenství se musí přičíst k této hmotnosti.

Pracovní prostředí

Zdroj: ČSN EN 9000:2015, Soubor podmínek, podle nichž musí být prováděny práce.

Prasklina

Zdroj: ČSN EN 15194:2017, Neúmyslné oddělení na dvě nebo více částí

Rok výroby

Zdroj: ZEG, Rok výroby je rok, v němž byl Pedelec vyroben. Obdobím výroby je vždy srpen až červenec následujícího roku.

Rychloupínací zařízení, rychloupínák

Zdroj: ČSN EN 15194:2017, Pákou ovládaný mechanismus pro upnutí, uvolnění nebo zajištění kola nebo jiné součásti

Sedlovka

Zdroj: ČSN EN 15194:2017, Součást, která upíná sedlo (šroubem nebo konstrukční jednotkou) a spojuje ji s rámem

Skládací jízdní kolo

Zdroj: ČSN EN ISO 4210 - 2, Jízdní kolo, jehož konstrukce umožňuje složení do kompaktního tvaru usnadňujícího přepravu a skladování.

Spotřební materiál

Zdroj: ČSN EN 82079-1, Díl nebo materiál, který je nutný pro pravidelné používání nebo servis předmětu

Trubka řízení

Zdroj: ČSN EN 15194:2017, Součást vidlice, která se otáčí okolo osy řízení hlavového složení jízdního kola. Obvykle je trubka spojena s korunkou nebo přímo s kluzáky a zpravidla tvoří spojení mezi vidlicí a představcem s řídítky.

Typové číslo

Zdroj ZEG, Každý typ Pedelec je označen osmimístným typovým číslem, které vyjadřuje rok konstrukčního modelu, typ Pedelec a variantu.

Údržba

Zdroj: DIN 31051, Údržba je všeobecně prováděna v pravidelných intervalech a často vyškolenými odbornými pracovníky. Tím lze zajistit podle možností dlouhou životnost a nízké opotřebenění udržovaného předmětu. Odborná údržba představuje často předpoklad platnosti záruky.

Vypínací rychlost

Zdroj: ČSN EN 15194:2017, Rychlost Pedelec, při jejímž dosažení klesne proud na nulu nebo na volnoběžnou hodnotu.

Vyřazení z provozu

Zdroj: DIN 31051, Úmyslné a časově neohrazené přerušení funkčnosti předmětu.

Závodní jízdní kolo

Zdroj: ČSN EN ISO 4210 - 2, Jízdní kolo, které je určeno pro amatérské vysokorychlostní jízdy na veřejných komunikacích a které má sestavu řízení s více polohami úchopu (umožňujícími aerodynamickou polohu jezdce), vícerychlostní převodový systém, šířku pláště nejvýše 28 mm a maximální hmotnost zcela smontovaného jízdního kola 12 kg.

Značka CE

Zdroj: Směrnice o strojních zařízeních, Uvedením značky CE prohlašuje výrobce, že Pedelec splňuje platné požadavky.

I. Prohlášení o shodě ES

Překlad originálního prohlášení o shodě ES

Výrobce:

ZEG Zweirad-Einkaufs-Genossenschaft eG
 Longericher Str. 2
 50739 Köln, Germany

tímto prohlašuje, že jízdní kola s pomocným elektrickým pohonem typů:

20-17-1003, 20-17-1004, 20-17-1005, 20-17-1006, 20-17-1007, 20-17-1008, 20-17-1009,
 20-17-1010, 20-17-1011, 20-17-1012, 20-17-1013, 20-17-4003, 20-17-4004, 20-17-4005,
 20-17-4006

rok výroby 2019 a rok výroby 2020,

splňují veškerá platná ustanovení *směrnice 2006/42/ES Strojní zařízení*. Jízdní kola s pomocným elektrickým pohonem dále splňují všechny platné základní požadavky *směrnice 2014/30/EU Elektromagnetická kompatibilita*.

Dále byly uplatněny následující normy: *ISO DIS 20607 2018 Bezpečnost strojů - Všeobecné konstrukční zásady*, *ČSN EN 15194:2018 Jízdní kola - Kola s pomocným elektrickým pohonem - Jízdní kola EPAC* a *ČSN EN 11243:2016 Jízdní kola - Nosiče zavazadel pro jízdní kola - Požadavky a zkušební postupy*.

Paní Janine Otto (technická redaktorka), c/o ZEG Zweirad-Einkaufs-Genossenschaft eG, Longericher Str. 2, 50739 Köln, je zmocněna k sestavení technických podkladů.



Kolín, 7.5.2019

Místo, datum a podpis

Egbert Hageböck

-Předseda-